

TWISTED 850

Notice d'installation et de maintenance **FR**

Installation and maintenance instructions **EN**

Installations- und Wartungsanleitung **DE**

Montage- en onderhoudshandleiding **NL**

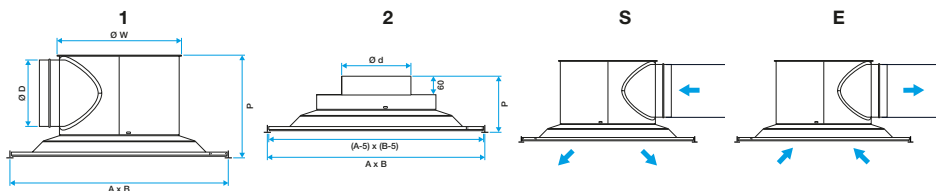
Instrucción de instalación y de mantenimiento **ES**

Manuale di installazione e di manutenzione **IT**



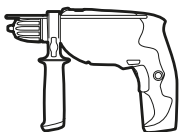
www.aldes.com

1. ENCOMBREMENT • DIMENSIONS • ABMESSUNGEN • AFMETING • DIMENSIONES • DIMENSIONI

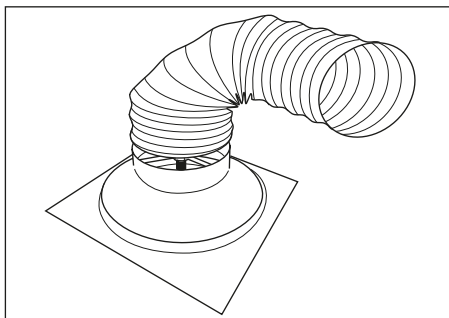
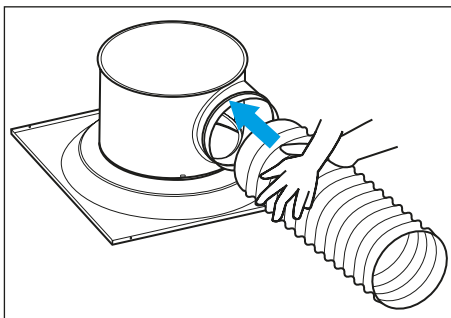


Ax B (mm)	Ø W (mm)	Ø D (mm)	Ø d (mm)	P (mm)	Q (m ³ /h)	1 Réf. / Ref. / Art.		2 Réf. / Ref. / Art.
						S	E	E
600 x 600	366	200	200 / 250	298	150 - 600	11003361	11003362	11003366
						11051163	11051164	
						11003371	11003372	
625 x 625	366	200	200 / 250	298	150 - 600	11003365	11003365	11003367
675 x 675	366	200	200 / 250	298	150 - 600	11003363	11003364	11003368

2. MONTAGE • ASSEMBLY • EINBAU • MONTAGE • MONTAJE • MONTAGGIO



2.1. Raccordement Aéraulique • Air duct connection • Lufttechnische anschlüsse • Aansluiting op het luchtkanaal • Conexión aeráulica • Raccordo aeraulico



2.2. Montage en faux plafond • Dropped Ceiling fitting • Zwischendeckenmontage •
 Systemplafond Montage • Montaje en falso techo • Montaggio a controsoffitto



FR Le poids du diffuseur ne doit pas être supporté par l'ossature du plafond suspendu

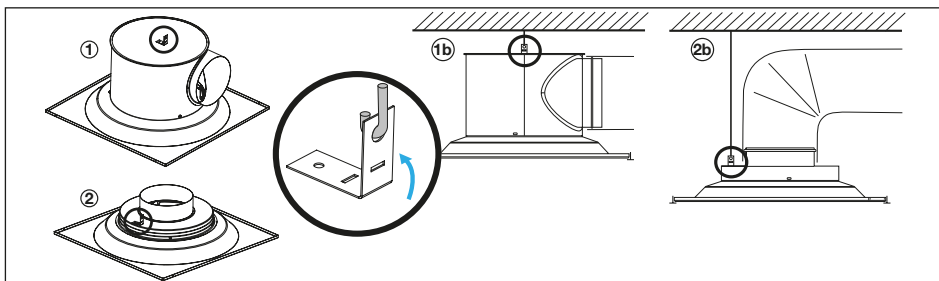
EN The weight of the diffuser must not be supported by the suspended ceiling

DE Das Gewicht der Diffusor darf nicht durch die abgehängte Decke unterstützt werden

NL Het gewicht van de diffuser moet niet worden ondersteund door het verlaagd plafond

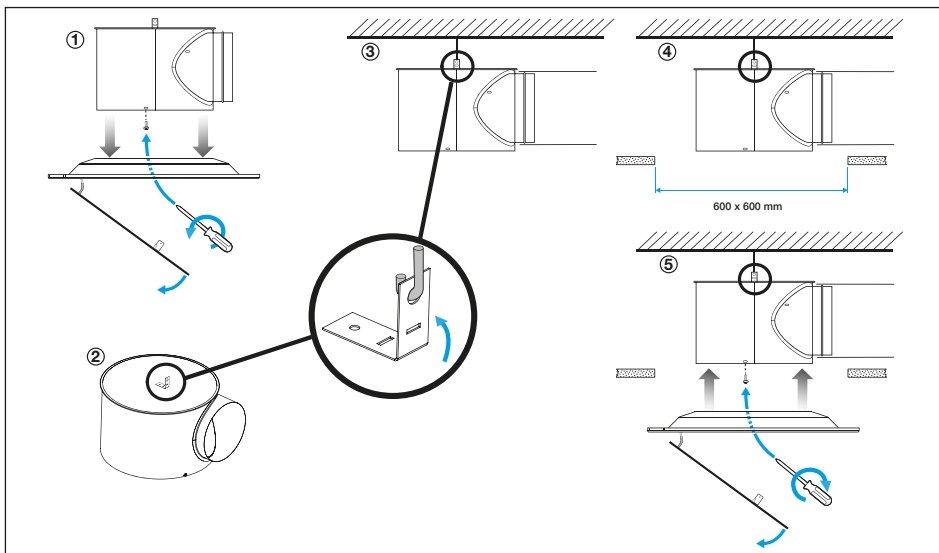
ES El peso del difusor no deben ser apoyados por el falso techo

IT Il peso del diffusore non deve essere supportato dal soffitto sospeso



2.3. Montage en plafond en plâtre (staff-BA13) • Plaster ceiling fitting (staff-BA13) • Montage
 auf eine Gipsdecke (staff-BA13) • Het plafond gemonteerde gips (staff-BA13) • Montaje en
 falso techo de yeso (staff-BA13) • Montaggio a controsoffitto in gesso (staff-BA13)

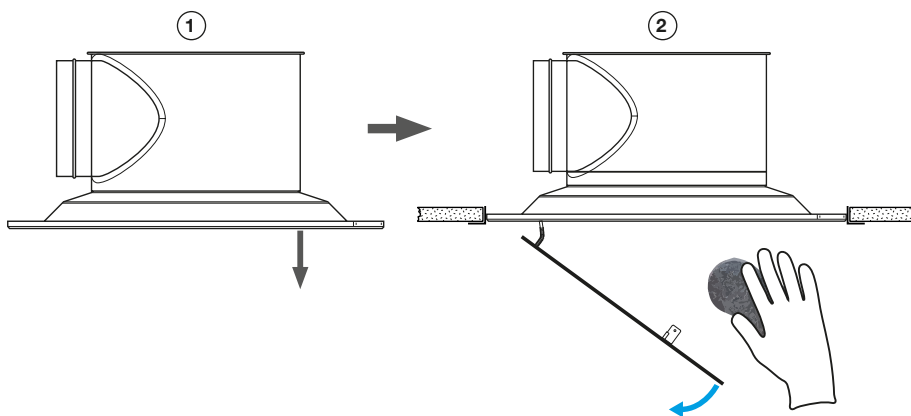
**Fixation F7 uniquement • S3 Fixing only • Nur S3 Befestigung • Bevestigen S3 alleen •
 Solo fijación S3 • Solo fissazione S3**



3. ENTRETIEN FILTRE • FILTER MAINTENANCE • FILTER INSTANDHALTUNG • FILTER ONDERHOUD • MANTENIMIENTO FILTRO • MANUTENZIONE FILTRO

Réf. / Ref. / Art.

11053949



www.aldes.com



21050045-A - 11/2019 - RCS 956 506 828 - Aldes - Imprimé en France/ Printed in France