

## RÉGLEMENTATION

## L'environnement réglementaire des volets de désenfumage change

L'Union européenne a mis en place le Règlement Produits de Construction (RPC) (305/2011).

Aujourd'hui, c'est au tour des volets de désenfumage «d'évoluer» vers le marquage CE. Cette nouvelle réglementation va perturber les habitudes des acteurs de la filière protection incendie. On peut notamment retenir :

- Nouvelles méthodes d'essais de résistance au feu et de classement,
- Nouveau vocabulaire européen de résistance au feu,
- Nouveau certificat CE, en supplément des documents déjà existants (rapports de classement au feu, procès verbal NF-S-61937-10 et certificat NF).
- Déclaration de performances (DOP) conforme au RPC 305-2011.

## MAIS TECHNIQUEMENT, QUELS CHANGEMENTS POUR LES VOILETS DE DÉSENFUMAGE ?

Le volet de désenfumage évolue pour répondre aux nouvelles exigences européennes, illustration en image avec le volet à portillon le plus vendu en France :



Volet VANTONE  
Avant le marquage CE



Volet OPTONE  
Avec le marquage CE

Les évolutions réglementaires sont importantes et imposent une requalification complète de toutes les gammes :

- essai réalisé sur un conduit européen EN1366-8 et/ou -9,
- essai réalisé sous dépression, un volet est dans le four pour vérifier sa capacité à rester ouvert à chaud, un autre volet est au-dessus du four, fermé, pour démontrer sa capacité à compartimenter l'incendie,
- débit de fuite minimisé à 200 m<sup>3</sup>/h/m<sup>2</sup> sous la pression d'essai, soit 1000, soit 1500 Pa.

CF 1h30 ➡ E I 90 S (Ved - i ↔ o) – 1000 Pa - AA - multi - C300

## EXPLICATION DU NOUVEAU CLASSEMENT AU FEU EUROPÉEN

- E = étanchéité aux flammes ( à comparer à l'ancien Pare Flammes),
- I = isolation thermique (EI correspond à l'ancien Coupe Feu),
- 90 = durée en minutes, ou 120 minutes,
- S = le débit de fuite est renforcé à 200 m<sup>3</sup>/h maximum par m<sup>2</sup>, sous la pression d'essai, 1000 ou 1500 Pa. Le critère S est obligatoire en France,
- i ↔ o = le volet est testé pour un feu interne et externe, il répond à une utilisation en amené d'air VB et à une évacuation des fumées VH,
- Ved = le volet est testé sur un conduit vertical,
- 1000 Pa : c'est la dépression appliquée au volet pendant l'essai de résistance au feu, AA comme activation automatique : le volet est télécommandé,
- multi comme multicompartiment : le conduit est de type collectif , à noter : un volet "multi" est aussi qualifié pour un conduit "mono",
- C300 = volet destiné exclusivement à une installation de désenfumage, le volet a réussi un test d'endurance de 300 cycles avant essai.

## ET QUE DEVIENT LA NORME "MÉCANISME" NF-S-61937 ?

Il y a quelque temps déjà, la commission en charge des normes SSI NF-S-61930 à 40 a entrepris la révision de la norme NF-S-61937 pour anticiper l'arrivée des marquages CE de chaque D.A.S (Dispositif Actionnés de Sécurité).

En France, tout volet de désenfumage doit également justifier d'un PV NF-S-61937-10 (associativité des volets dans un SSI) pour garantir l'aptitude à l'emploi dans le système de sécurité incendie SSI. Le certificat NF délivré par AFNOR CERTIFICATION est également une preuve par tierce partie.

## COMMENT SÉLECTIONNER UN VOILET DE DÉSENFUMAGE MARQUÉ CE ?

- 1 - vérifier la présence du certificat de conformité CE selon EN 12101-8,
- 2 - vérifier que la pression de service du volet ne dépasse pas la pression d'essai - inscrite sur le certificat – (conformément à l'arrêté du 14 mars 2011, art 16-d-4 « Seuls les volets faisant l'objet d'un classement EIS peuvent être mis en œuvre. La pression de service ne doit alors pas dépasser la pression d'essai. »).
- 3 - vérifier que le classement au feu du volet de désenfumage "EI 90 S ou EI 120 S..." correspond à l'usage envisagé. Une vigilance particulière est à porter sur la mise en oeuvre. Par exemple, un volet de désenfumage CE est toujours raccordé à un conduit de désenfumage qualifié EN1366-8 et/ou -9 dimensionnelles.

## Réglementation des volets de désenfumage

### TABLEAU D'ÉQUIVALENCE DES VOILETS DE DÉSENFUMAGE «AVANT / APRÈS CE»

Pour vous aider à sélectionner le nouveau volet de désenfumage CE, nous avons réalisé ce tableau entre les anciennes et nouvelles gammes.

Volets français	Volets CE	Vocabulaire européen
 <p>VANTONE PF et CF</p>	 <p>OPTONE "+ Grille"      OPTONE 1 vantail      OPTONE 2 vantaux</p>	<p>OPTONE "+ Grille" EI 90 S - 1000 Pa</p>
 <p>VANTONE M</p>	 <p>Volet à portillon OPTONE :</p> <ul style="list-style-type: none"> <li>• modèle OPTONE "+ Grille", pour un gain de temps important à l'installation et à l'exploitation</li> <li>• modèle OPTONE "Classic", pour recevoir une grille esthétique particulière, type GFE ou GGH, ou GFA 007 de la couleur de votre choix</li> </ul>	<p>OPTONE "Classic" EI 90 S - 1000 Pa EI 120 S - 1000 Pa</p>
 <p>VRFI-DES</p>	 <p>Volet tunnel PLAFONE</p>	<p>PLAFONE EI 120 S - 1500 Pa</p>
 <p>GCF</p>	 <p>Les volets de désenfumage à guillotine ne sont plus fabriqués, utiliser un volet OPTONE 2 vantaux pour obtenir un faible débattement dans le conduit.</p>	<p>OPTONE "+ Grille" EI 90 S - 1000 Pa</p> <p>OPTONE "Classic" EI 90 S - 1000 Pa EI 120 S - 1000 Pa</p>
 <p>GDF</p>	<p>Le volet de transfert GDF n'est pas un volet de désenfumage au sens de la norme EN 12101-8, il ne subit donc aucune modification. Il est cependant testé et validé selon l'EN1634-1.</p>	<p>GDF E60</p>

## PRÉSENTATION

## Présentation gamme volet OPTONE



## LES + PRODUITS

- Gain de temps de pose pour le modèle OPTONE "+Grille."
- Simplicité de câblage.
- Motorisable sur les 1V et 2V.
- OPTONE «Classic» sur mesure.

## CONFORMITÉ(S)

- Conforme au marquage CE selon EN 12101-8 : 1812 - CPD -1053 et 1055.
- EI 90 (ved-i ↔ o) S 1000 Pa - AA multi.
- EI 120 (ved-i ↔ o) S 1000 Pa - AA multi.
- H > 1000 = EI 60 S.
- Certifié NF.

## INTRODUCTION

Inspiré de son cousin OPTONE.H commercialisé depuis début 2012, le volet à portillon OPTONE va remplacer tous les volets VANTONE, et ce, très vite, du fait de l'imposition du marquage CE selon EN 12101-8.

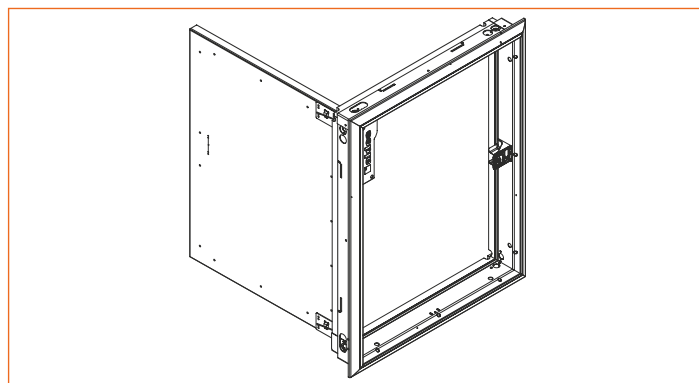
La gamme de volets OPTONE présente en exclusivité une nouvelle conception : OPTONE "+Grille".

Cette innovation, brevetée, répond à la grande majorité des installations et permet en phase mise en oeuvre d'économiser la phase d'installation de la grille séparée.

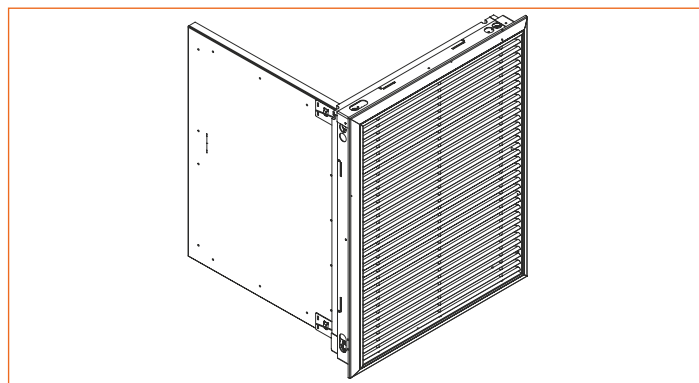
Pour des besoins d'esthétiques différents, il existe aussi la gamme OPTONE "Classic" sur laquelle on peut venir fixer une grille type GFA 007 GFA Acier, ou GFE ou GGH.

## QUALIFICATION

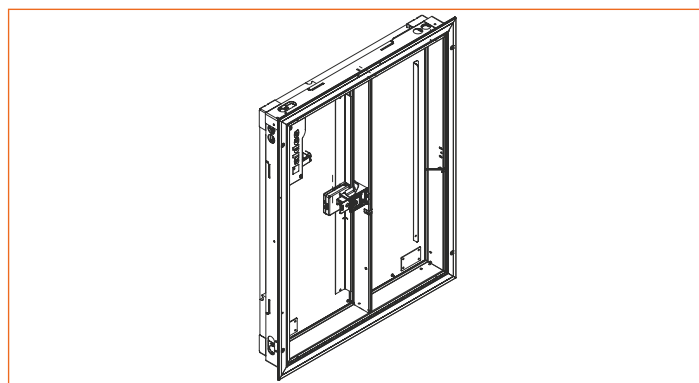
- Conforme au marquage CE selon EN 12101-8 : Certificat 1812-CPR-1053 et certificat 1812-CPR-1055.
  - Classement de résistance au feu selon essai EN 1366-10 :
    1. OPTONE "+ Grille" :
      - EI 90 (ved-i ↔ o) S - 1000 Pa - AA multi, conformément au § 7.2.4 de l'EN 13501-4, qualifié sur conduit de désenfumage Promatect L500, et sur les conduits conformes à l'EN 1366-9 de même matériau et de même densité.
    - 2.a OPTONE "Classic" :
      - EI 120 (ved-i ↔ o) S - 1000 Pa - AA multi, conformément au § 7.2.4 de l'EN 13501-4, qualifié sur conduit de désenfumage Promatect L500, et sur les conduits conformes à l'EN 1366-9 de même matériau et de même densité.
    - 2.b OPTONE "Classic" pour H > 1000 mm :
      - EI 60 (ved-i ↔ o) S - 1000 Pa - AA multi, conformément au § 7.2.4 de l'EN 13501-4, qualifié sur conduit de désenfumage Promatect L500, et sur les conduits conformes à l'EN 1366-9 de même matériau et de même densité.
  - Conforme à la norme NF-S-61937-10
  - Débit de fuite : le volet OPTONE présente un niveau de débit de fuite très faible : sous 1000 Pa, la fuite est < 200 m<sup>3</sup>/h par m<sup>2</sup> de vantail, soit moins de 40 m<sup>3</sup>/h sous 1000 Pa pour un volet 400 x 650.
  - Pertes de charges inférieures aux volets VANTONE de dimensions de réservation équivalentes.
- Nos volets sont qualifiés jusqu'au degré coupe feu EI120S sur les conduits de désenfumage suivants (et sur les produits conformes à l'EN 1366-9 de même matériau et de même densité) :
- PROMATECT L500
  - TECNIVER L
  - GEOFLAM / GEOFLAM Light
  - EXTHAMAT P
  - GLASROC F V500
  - CAROPLATRE + GLASROC
  - Desenfire
  - STAFF PUR



OPTONE "+ Grille" 1V - ouverte avec noyau d'ailettes démonté



OPTONE "+ Grille" 1V - ouverte avec noyau d'ailettes



OPTONE "Classic" 2V - fermé

Présentation gamme volet OPTONE



LES + PRODUITS

- Simplicité : Cotes nominales = cotes d'encastrement
- Contre-cadre réversible haut/bas
- 1 seul contre-cadre pour tous les modèles OPTONE
- Passage de câbles prévus

DESCRIPTION

- Composition du volet de désenfumage OPTONE :
  - cadre en aluminium, réalisé à partir de profilés sertis par l'intérieur pour offrir une esthétique de tout premier plan,
  - vantail en matériau réfractaire,
  - mécanisme de commande électrique protégé par un boîtier.
- Le volet est accompagné des accessoires indispensables :
  - contre-cadre en acier d'épaisseur 20/10 mm
  - grille esthétique en aluminium au choix :
- Sur modèle OPTONE "+Grille", le cadre de la grille est fusionné au volet, le noyau d'ailettes est amovible par clips invisibles en zamak (idem OPTONE.H),
- Grille GFA 007 à fixer en face avant (pour OPTONE "Classic"),
- Grille GFE ou GGH à placer devant (pour OPTONE "Classic").
- Côtes nominales L x H du volet = côtes d'encastrement (réservation) de son contre-cadre, fixé sans scellement.
- Le passage libre (dm<sup>2</sup>) du volet est fonction des dimensions L et H (mm) et du nombre de vantaux :
  - $1 V = ((L-57) \times (H-57) - 14147) / 10000$
  - $2 V = ((L-76) \times (H-57) - 14147) / 10000$
- Les pertes de charges volet seul (avec grille) sont données par :
  - En reprise :  $\Delta p = 2,083 \cdot \sqrt{(S_{\text{libre}} / (L \times H)) \cdot (Q / S_{\text{libre}})^2}$
  - En soufflage :  $\Delta p = 2,00 \cdot \sqrt{(S_{\text{libre}} / (L \times H)) \cdot (Q / S_{\text{libre}})^2}$
  - ( $\Delta p$  en Pa,  $S_{\text{libre}}$  en m<sup>2</sup>, Q en m<sup>3</sup>.s<sup>-1</sup>, L/H en m)
- Système de verrouillage positionné sur le vantail : passage d'air libéré et pertes de charges réduites.
- Étanchéité à froid assurée par 2 joints en élastomère clippés dans les rainures du cadre :
  - le premier assure l'étanchéité cadre / vantail,
  - le second assure l'étanchéité cadre / conduit.
- Étanchéité à chaud assurée par 2 joints intumescents fixés sur la périphérie du volet, en vis-à-vis du champ de la lame et du manchon de conduit.
- Passage des câbles électriques prévu dans l'angle au niveau du boîtier de commande.
- Système de verrouillage équipé d'un déclencheur fixé sur le vantail qui vient s'accrocher dans un pêne solidaire du cadre. Le déclencheur électromagnétique est auto-réarmable pour refermer le vantail d'une seule main, il est breveté.
- Boîtier de raccordement évolutif et conçu pour faciliter le raccordement électrique :
  - bornes "sans vis" pour la télécommande et le réarmement motorisé,
  - contacts de signalisation embrochables,
  - large place pour recevoir les modules électroniques des CMSI,
  - pré-équipement électrique pour équiper le moteur de réarmement à posteriori.

EN OPTION

Le vantail peut recevoir un enjoliveur en acier galvanisé pour offrir une esthétique homogène et protéger l'accès aux câbles de tout public et éviter l'anti-vandalisme. L'enjoliveur peut être peint selon le RAL de votre choix. Le noyau des OPTONE «+grille» est verrouillable via un clip compatible avec carré pompier de 5x5 mm.

GAMME DIMENSIONNELLE ET PASSAGE LIBRE (DM<sup>2</sup>)

OPTONE "+ Grille" - 1V code 11044410  
 OPTONE "Classic" - 1V code 11044420 / OPTONE "Classic" - 2H.1V code 11044430

Passage libre (dm <sup>2</sup> )	L = Largeur réservation contre-cadre fixé sans scellement									
	300	350	400	450	500	550	600	650	700	
H =	300	4,5	5,7	6,9	8,1	9,4	10,6	11,8	13,0	14,2
Hauteur	350	5,7	7,2	8,6	10,1	11,6	13,0	14,5	16,0	17,4
réservation	400	6,9	8,6	10,4	12,1	13,8	15,5	17,2	18,9	20,6
contre-	450	8,1	10,1	12,1	14,0	16,0	18,0	19,9	21,9	23,9
cadre	500	9,4	11,6	13,8	16,0	18,2	20,4	22,6	24,9	27,1
fixé sans	550	10,6	13,0	15,5	18,0	20,4	22,9	25,4	27,8	30,3
scellement	600	11,8	14,5	17,2	19,9	22,6	25,4	28,1	30,8	33,5
	650	13,0	16,0	18,9	21,9	24,9	27,8	30,8	33,8	36,7
	700	14,2	17,4	20,6	23,9	27,1	30,3	33,5	36,7	39,9
	750	15,4	18,9	22,4	25,8	29,3	32,8	36,2	39,7	43,1
	800	16,6	20,4	24,1	27,8	31,5	35,2	38,9	42,6	46,4
	850	17,9	21,8	25,8	29,8	33,7	37,7	41,6	45,6	49,6
	900	19,1	23,3	27,5	31,7	35,9	40,1	44,4	48,6	52,8

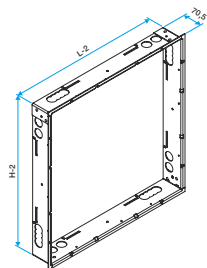
OPTONE "+Grille" 2V code 11044411  
 OPTONE "Classic" 2V code 11044421 / OPTONE "Classic" - 2H.2V code 11044431

Passage libre (dm <sup>2</sup> )	L = Largeur réservation contre-cadre fixé sans scellement												
	450	500	550	600	650	700	750	800	850	900	950	1000	
H =	300	7,7	8,9	10,1	11,3	12,5	13,7	15,0	16,2	17,4	18,6	19,8	21,0
Hauteur	350	9,5	11,0	12,5	13,9	15,4	16,9	18,3	19,8	21,3	22,7	24,2	25,7
réservation	400	11,4	13,1	14,8	16,6	18,3	20,0	21,7	23,4	25,1	26,8	28,6	30,3
contre-	450	13,3	15,2	17,2	19,2	21,1	23,1	25,1	27,0	29,0	31,0	32,9	34,9
cadre	500	15,2	17,4	19,6	21,8	24,0	26,2	28,4	30,7	32,9	35,1	37,3	39,5
fixé sans	550	17,0	19,5	22,0	24,4	26,9	29,3	31,8	34,3	36,7	39,2	41,7	44,1
scellement	600	18,9	21,6	24,3	27,0	29,8	32,5	35,2	37,9	40,6	43,3	46,0	48,8
	650	20,8	23,7	26,7	29,7	32,6	35,6	38,6	41,5	44,5	47,4	50,4	53,4
	700	22,6	25,8	29,1	32,3	35,5	38,7	41,9	45,1	48,4	51,6	54,8	58,0
	750	24,5	28,0	31,4	34,9	38,4	41,8	45,3	48,8	52,2	55,7	59,2	62,6
	800	26,4	30,1	33,8	37,5	41,2	44,9	48,7	52,4	56,1	59,8	63,5	67,2
	850	28,2	32,2	36,2	40,1	44,1	48,1	52,0	56,0	60,0	63,9	67,9	71,9
	900	30,1	34,3	38,5	42,8	47,0	51,2	55,4	59,6	63,8	68,0	72,3	76,5
	950	32,0	36,4	40,9	45,4	49,8	54,3	58,8	63,2	67,7	72,2	76,6	81,1
	1000	33,9	38,6	43,3	48,0	52,7	57,4	62,1	66,9	71,6	76,3	81,0	85,7
	1050	35,7	40,7	45,7	50,6	55,6	60,5	65,5	70,5	75,4	80,4	85,4	90,3
	1100	37,6	42,8	48,0	53,2	58,5	63,7	68,9	74,1	79,3	84,5	89,7	95,0
	1150	39,5	44,9	50,4	55,9	61,3	66,8	72,3	77,7	83,2	88,6	94,1	99,6
	1200	41,3	47,0	52,8	58,5	64,2	69,9	75,6	81,3	87,1	92,8	98,5	104,2

- Pour les hauteurs H > 1000, le volet n'existe qu'en version "Classic" et est qualifié EI 60 (ved-i o) S 1000 Pa.
- Zone dimensionnelle ne pouvant pas recevoir le moteur de réarmement LOCKTONE.

## PRÉSENTATION

## Présentation contre-cadre volet OPTONE



## LES + PRODUITS

- Simplicité : Cotes nominales = cotes d'encastrement
- Contre-cadre réversible haut/bas
- 1 seul contre-cadre pour tous les modèles OPTONE
- Passage de câbles prévus.

## CONFORMITÉ(S)

- Le contre-cadre est obligatoire pour respecter le classement de résistance au feu.

## GAMME

Désignation	Réf.
Contre-cadre OPTONE L x H	11044406

## MISE EN ŒUVRE

Le contre-cadre est un accessoire indispensable à la bonne réalisation d'une installation de désenfumage. Outre la bonne organisation du chantier, il permet un montage et démontage aisé du volet tout au long de la vie du bâtiment.

Le contre-cadre OPTONE est réversible, respecter bien la largeur L et la hauteur H.

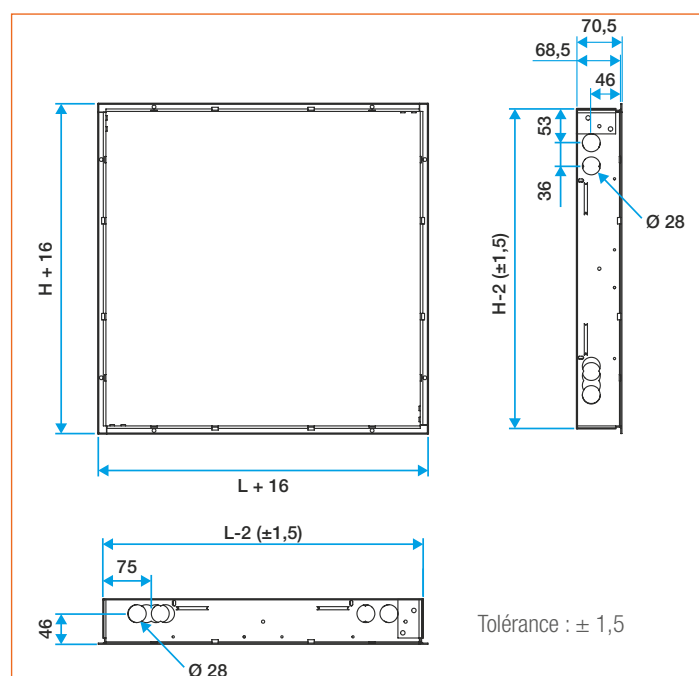
Le même contre-cadre peut recevoir aussi bien un modèle OPTONE "+Grille" que le modèle OPTONE "Classic" et également une version 1 Vantail ou 2 Vantaux.

La sélection du contre-cadre est réalisé uniquement sur les cotes nominales L x H.

Le contre-cadre OPTONE est conçu pour être vissé ou scellé.

- Pour le sceller, déplier les 4 pattes de scellement avant de positionner le contre-cadre dans le conduit.
  - Pour le visser, utiliser les trous autres que ceux repérés a ou b.
- Le volet de désenfumage OPTONE nécessite le passage de câbles électriques, respecter les consignes de l'étiquette. Cette étiquette est collée sur chaque contre-cadre.

## ENCOMBREMENT DU CONTRE-CADRE (MM)



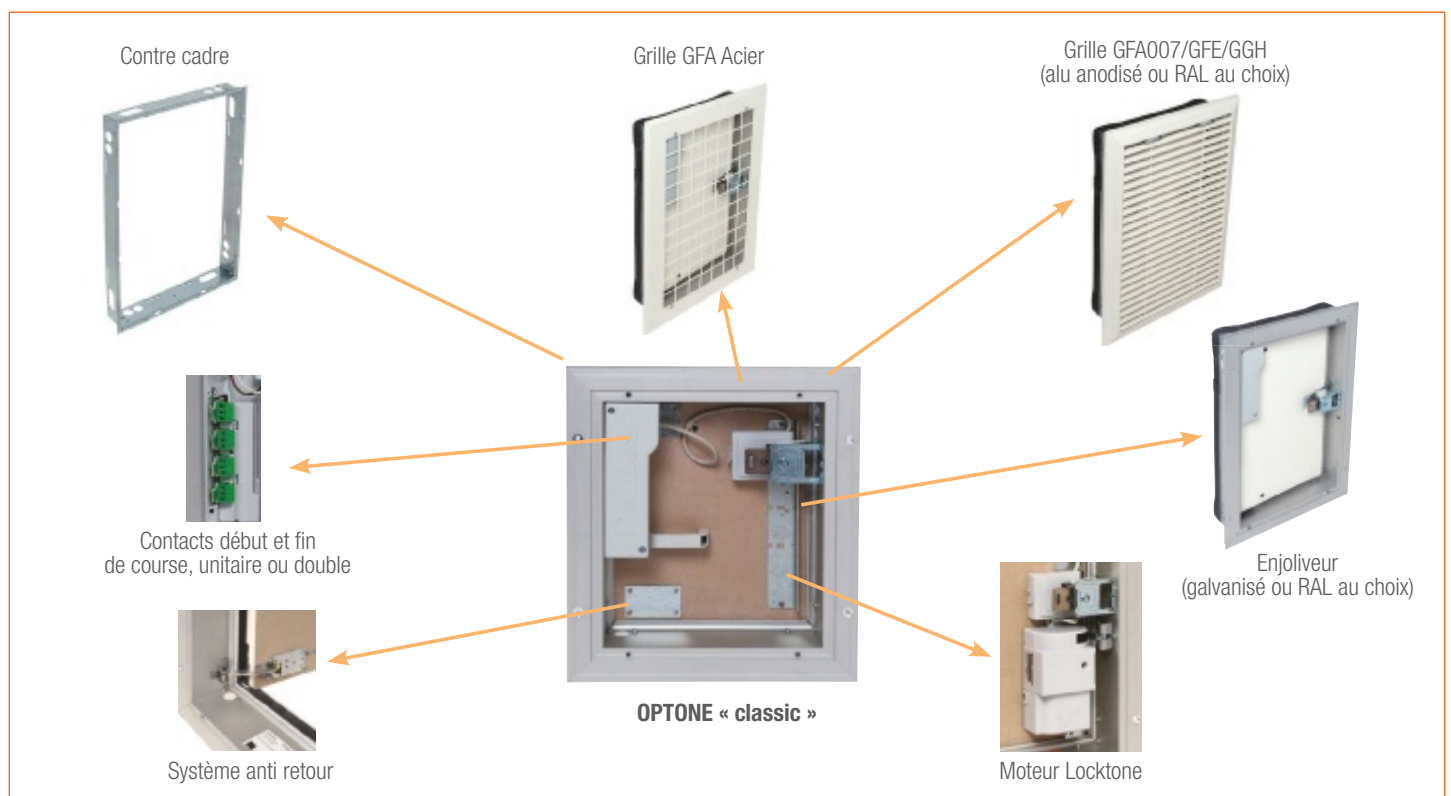
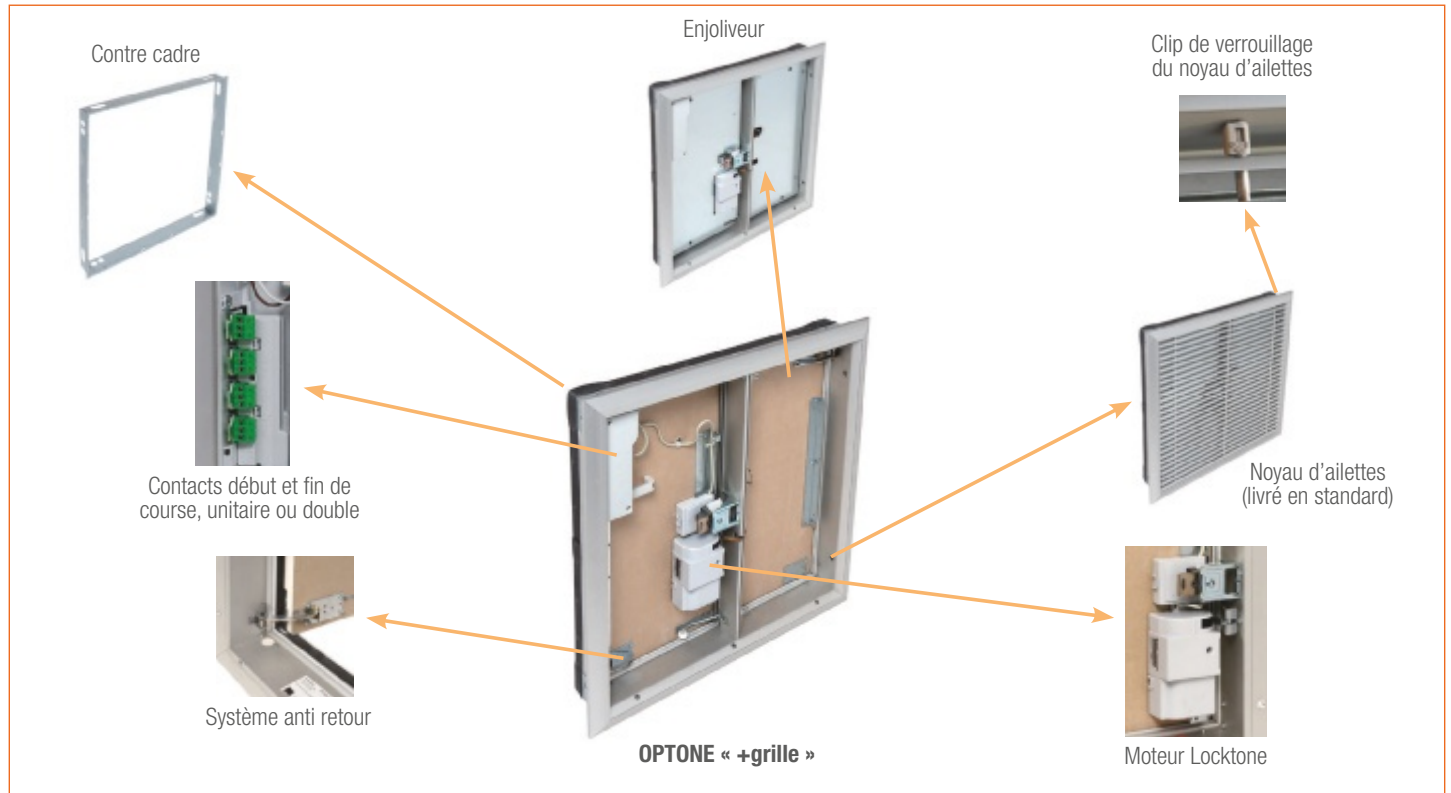
## MARQUAGE DU CONTRE-CADRE

<p>1 Entrée de câbles OPTONE mécanisme haut, ouverture gauche.</p> <p>2 Entrée de câbles OPTONE mécanisme bas, ouverture droite.</p> <p>3 Entrée possible à condition de percer OPTONE auparavant.</p>	<p>a) 4 trous réservés à la fixation OPTONE</p> <p>b) 4 trous réservés à la fixation OPTONE + GRILLE</p>
<p><b>aldes</b> Conseil pour entrées des câbles</p> <p><b>NE JAMAIS CONTRE PERCER LES TROUS DU CONTRE-CADRE</b></p>	

## Gamme volet et accessoires

### EXEMPLE

La gamme de volet OPTONE est la plus complète du marché. Les synoptiques ci dessous montrent les options et accessoires disponibles pour les volet OPTONE « +grille » et OPTONE « classic ».



## PRÉSENTATION TECHNIQUE

## Fiche d'implantation des volets OPTONE

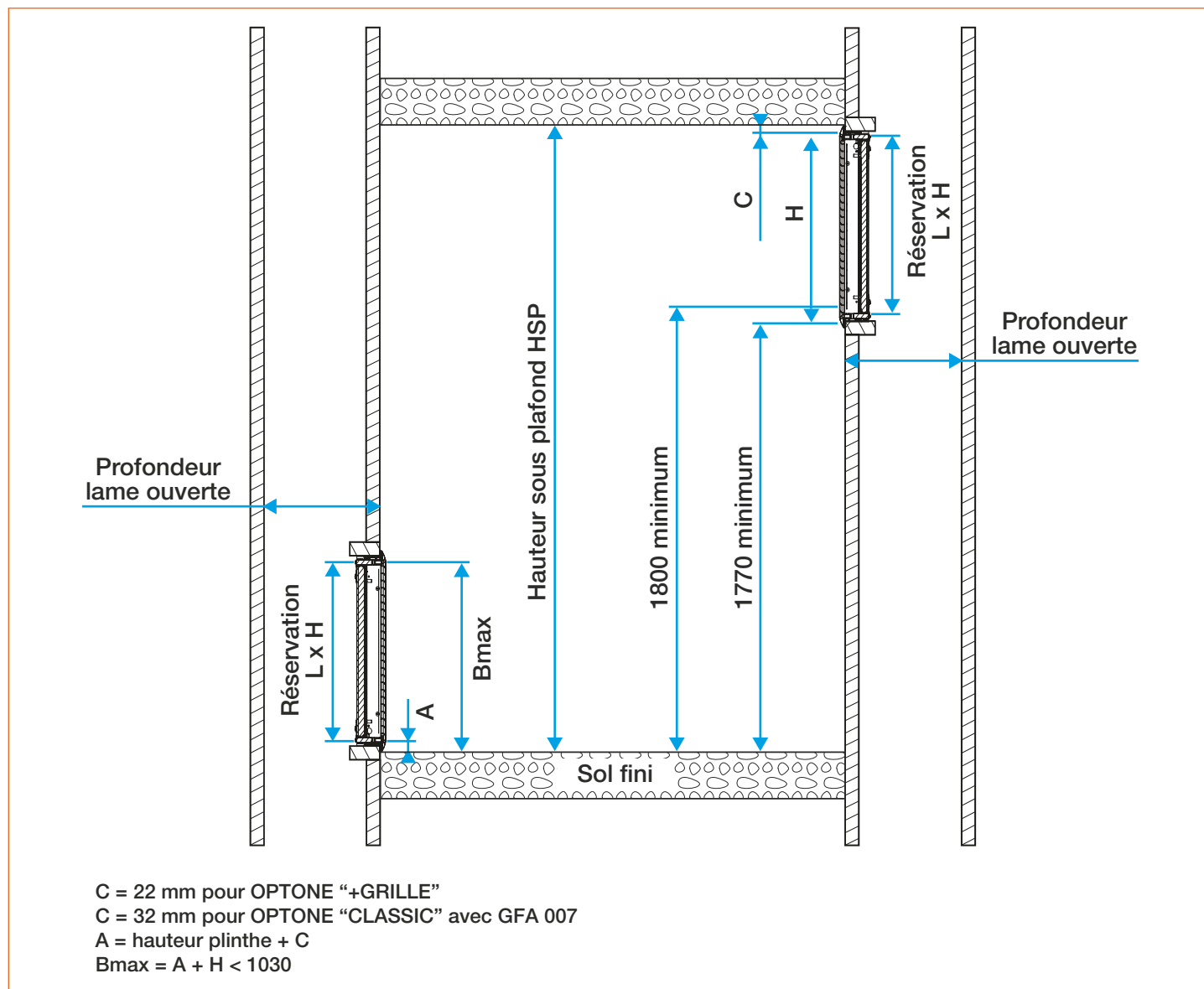


## LES + PRODUITS

• Simplicité : Cotes nominales = cotes d'encastrement.

## IMPLANTATION

Pour que le passage d'air du volet VH soit au moins à 1m80 du sol, conformément à l'IT 246 pour les hauteurs sous plafond  $\leq 2700$  mm, positionner le contre-cadre à 1m77 minimum.



La mise en œuvre du contre-cadre dans le conduit support doit être conforme aux certificats CE et rapport de classement, disponibles sur [www.aldes.fr](http://www.aldes.fr).

## Volet OPTONE "+ Grille"

OPTONE "+ Grille"  
sans noyau ailettesOPTONE "+ Grille"  
avec noyau ailettes

## GAMME

Désignation	EI S	Réf.
OPTONE "+ Grille" 1V	90	11044410
OPTONE "+ Grille" 2V	90	11044411
Kit moteur LOCKTONE 1V (pour motorisation OPTONE 1V après installation)	-	11044398
Kit moteur LOCKTONE 2V (pour motorisation OPTONE 2V après installation)	-	11044399
Kit enjoliveur 1V (pour volet avec ou sans motorisation, finition galva ou RAL au choix)	-	11144404
Kit enjoliveur 2V (pour volet avec ou sans motorisation, finition galva ou RAL au choix)	-	11144405
Sachet 10 clips verrou OPTONE+grille	-	11044415
Lot 6 kits anti-retour OPTONE	-	11044387

## MISE EN ŒUVRE

Pour quelle installation ?

- Qualifié sur un conduit de désenfumage Promatect L500, et sur les conduits conformes à l'EN 1366-9 de même matériau et de même densité.
- Les volets de désenfumage "multi-compartment" conviennent pour les applications "mono-compartment".
- Le classement au feu stipule la pression de service : le volet ne doit pas être soumis à une dépression > -1000 Pa.
- Sens du feu : comme tous les volets de désenfumage, respecter le feu à l'intérieur du conduit de désenfumage (lorsque le volet est fermé).

Comment ?

- Le logiciel CONCEPTOR DESENFUMAGE peut vous aider à définir les côtes d'emplacement du contre-cadre pour respecter l'Instruction Technique 246. La fiche d'implantation détaillée sera une aide importante pour la bonne mise en place des volets de votre chantier.
- Les côtes nominales L et H du volet correspondent aux côtes de la réservation du contre-cadre fixé sans jeu. Pour une mise en œuvre du contre-cadre scellé, ajouter l'épaisseur de scellement souhaitée aux côtes L x H.
- Le volet OPTONE est réversible "haut/bas" :
  - boîtier haut à gauche = passage câble haut à gauche + ouverture gauche pour les 1V,
  - boîtier bas à droite = passage câble bas à droite + ouverture droite pour les 1V.

Quelle fixation ?

- Encastré en applique d'un conduit de désenfumage vertical.
- Le contre-cadre est fixé dans un manchon du conduit de longueur minimum 110 mm, fixation par 8 vis de type VBA Ø 5 x 70 mm non fournies.
- La fixation du volet est assurée par 4 vis auto perceuses fournies.
- Fixation par le champ dans les oreilles du cadre aluminium, oreilles qui se déforment volontairement sous l'effort de vissage.

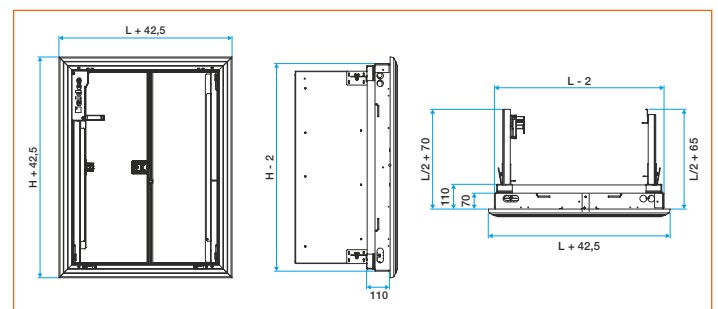
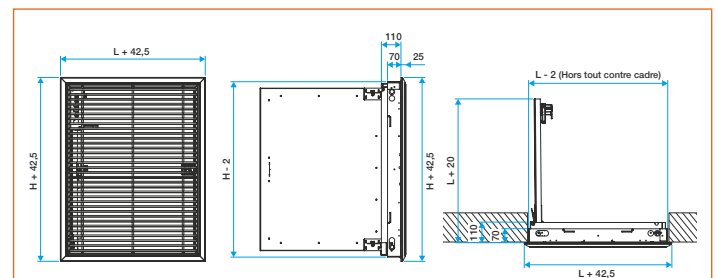
## LES + PRODUITS

- Simplicité : Cotes nominales = cotes d'encastrement.
- Contre-cadre réversible haut/bas.
- 1 seul contre-cadre pour tous les modèles OPTONE.
- Passage de câbles prévus.
- Tous les volets sont motorisables.
- Nouveau : clip de verrouillage du noyau.

## CONFORMITÉ(S)

- Conforme au marquage CE selon EN 12101-8 : 1812 - CPD - 1053.
- EI 90 (ved-i → o) S 1000 Pa - AA multi.
- EI 60 S pour H > 1000.

## ENCOMBREMENT OPTONE "+ GRILLE" (MM)



Clip de verrouillage du noyau d'ailettes

## PRÉSENTATION TECHNIQUE

## Volet OPTONE "Classic"



OPTONE "Classic"

OPTONE "Classic"  
équipé de sa grille GFA 007

## LES + PRODUITS

- Simplicité : Cotes nominales = cotes d'encastrement.
- Contre-cadre réversible haut/bas.
- 1 seul contre-cadre pour tous les modèles OPTONE.
- Passage de câbles prévus.
- Tous les volets sont motorisables.
- Nouveau, volet au pas de 5mm en L/H pour rénovation.

## CONFORMITÉ(S)

- Conforme au marquage CE selon EN 12101-8 : 1812 - CPD - 1055
- EI 90 (ved-i ↔ o) S 1000 Pa - AA multi
- EI 120 (ved-i ↔ o) S 1000 Pa - AA multi
- EI 60 S pour H > 1000

## GAMME

Désignation	EI S	Réf.
OPTONE "Classic" 1V	90	11044420
OPTONE "Classic" 2V	90	11044421
OPTONE "Classic" 2H/1V	120	11044430
OPTONE "Classic" 2H/2V	120	11044431
Grille GFA Acier OPTONE T-1V/2V		11044409
Kit moteur LOCKTONE 1V (pour motorisation OPTONE 1V après installation)	-	11044398
Kit moteur LOCKTONE 2V (pour motorisation OPTONE 2V après installation)	-	11044399
Kit enjoliveur 1V (pour volet avec ou sans motorisation, finition galva ou RAL au choix)	-	11144404
Kit enjoliveur 2V (pour volet avec ou sans motorisation, finition galva ou RAL au choix)	-	11144405
Lot 6 kits anti-retour OPTONE	-	11044387

## MISE EN ŒUVRE

## Pour quelle installation ?

- Qualifié sur un conduit de désenfumage Promatect L500, et sur les conduits conformes à l'EN 1366-9 de même matériau et de même densité.
- Les volets de désenfumage "multi-compartiment" conviennent pour les applications "mono-compartiment".
- Le classement au feu stipule la pression de service : le volet ne doit pas être soumis à une dépression > -1000 Pa.
- Sens du feu : comme tous les volets de désenfumage, respecter le feu à l'intérieur du conduit de désenfumage (lorsque le volet est fermé).

## Comment ?

- Le logiciel CONCEPTOR DESENFUMAGE peut vous aider à définir les côtes d'emplacement du contre-cadre pour respecter l'Instruction Technique 246. La fiche d'implantation détaillée sera une aide importante pour la bonne mise en place des volets de votre chantier.
- Côtes nominales LxH du volet = côtes réservation, avec contre cadre fixé sans jeu. Si contre cadre scellé, ajouter l'épaisseur du scellement à L et H.
- Le volet OPTONE est réversible "haut/bas" :
  - boîtier haut à gauche = passage câble haut à gauche + ouverture gauche pour les 1V,
  - boîtier bas à droite = passage câble bas à droite + ouverture droite pour les 1V.

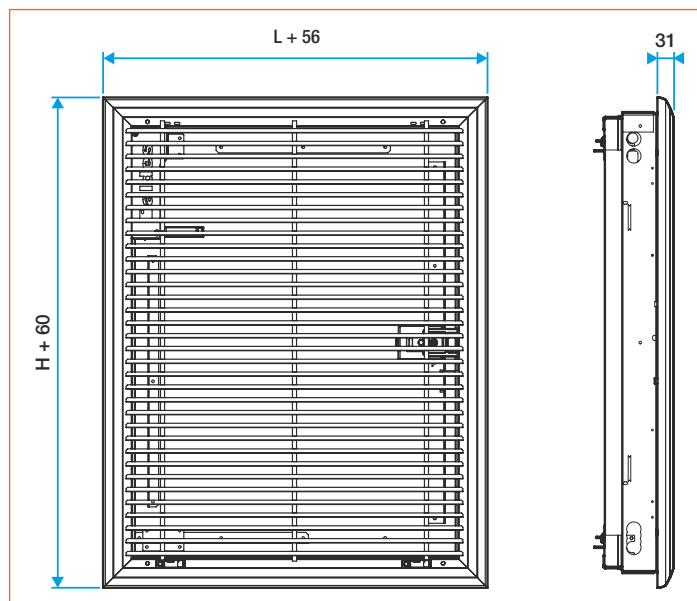
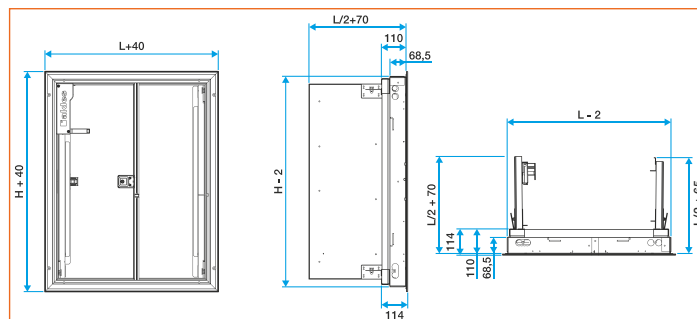
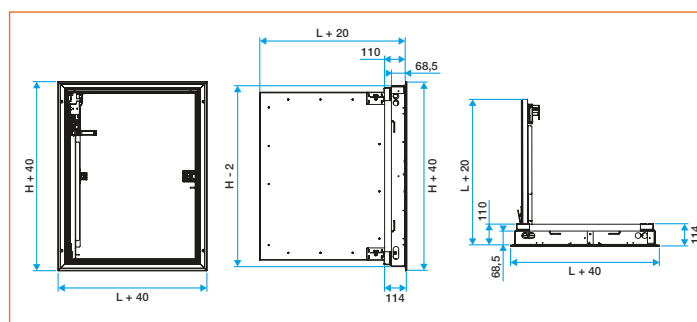
## Quelle fixation ?

- Encastré en applique d'un conduit de désenfumage vertical.
- Le contre-cadre est fixé dans un manchon du conduit de longueur minimum 110 mm, fixation par 8 vis de type VBA Ø 5 x 70 mm non fournies.
- La fixation du volet est assurée par 4 vis auto perceuses fournies.
- Fixation en face avant dans les perçages du contre-cadre.

## DESCRIPTION GFA 007 OPTONE

- Le volet OPTONE "Classic" reçoit la grille GFA 007 qui présente toutes les caractéristiques des GFA 007 des anciens volets VANTONE.
- Fixation sur volets 1V et 2V via 4 inserts en face avant du volet.
  - Passage d'air > 91,3% (permet de calculer la section effective de passage pour le désenfumage mécanique).

## ENCOMBREMENT OPTONE "CLASSIC" (MM)



## PRÉSENTATION

## Moteur de réarmement LOCKTONE



## INTRODUCTION

Conformément à la nouvelle réglementation européenne, Aldes a développé la nouvelle gamme de volets à portillon OPTONE CE, en remplacement des volets VANTONE.

Pour la version à réarmement motorisé, Aldes, s'est orienté sur le principe de l'évolutivité, déjà appliquée avec succès sur les clapets ISONE : les volets OPTONE peuvent recevoir à tout moment le nouveau moteur de réarmement LOCKTONE.

## AVERTISSEMENT

Les très petites dimensions OPTONE sont incompatibles avec le moteur LOCKTONE : (Nota : ces dimensions n'existaient pas dans les modèles VANTONE-M).

## LES + PRODUITS

- S'installe sur les volets OPTONE 1V et 2V.
- Installation simplifiée.
- Réarmement en moins de 30s.
- Facilite le contrôle réglementaire.

## OPTONE 1V «CLASSIC» OU «+ GRILLE»

	Largeur L									
	300	350	400	450	500	550	600	650	700	
Hauteur H	300	Non	Non	Non	Non	Non	Non	Non	Non	Non
	350	Non	Non	Non	Non	Non	Non	Non	Non	Non
	400	Non	ok	ok	ok	ok	ok	ok	ok	ok
	450	Non	ok	ok	ok	ok	ok	ok	ok	ok
	500	Non	ok	ok	ok	ok	ok	ok	ok	ok
	550	ok	ok	ok	ok	ok	ok	ok	ok	ok
	600	ok	ok	ok	ok	ok	ok	ok	ok	ok
	650	ok	ok	ok	ok	ok	ok	ok	ok	ok
	700	ok	ok	ok	ok	ok	ok	ok	ok	ok
	750	ok	ok	ok	ok	ok	ok	ok	ok	ok
	800	ok	ok	ok	ok	ok	ok	ok	ok	ok
850	ok	ok	ok	ok	ok	ok	ok	ok	ok	
900	ok	ok	ok	ok	ok	ok	ok	ok	ok	

## OPTONE 2V «CLASSIC» OU «+ GRILLE»

	Largeur L												
	450	500	550	600	650	700	750	800	850	900	950	1000	
Hauteur H	300	Non	Non	Non	Non	Non	Non	Non	Non	Non	Non	Non	Non
	350	Non	Non	Non	Non	Non	Non	Non	Non	Non	Non	Non	Non
	400	Non	Non	Non	ok	ok	ok	ok	ok	ok	ok	ok	ok
	450	Non	Non	Non	ok	ok	ok	ok	ok	ok	ok	ok	ok
	500	Non	Non	Non	ok	ok	ok	ok	ok	ok	ok	ok	ok
	550	Non	Non	Non	ok	ok	ok	ok	ok	ok	ok	ok	ok
	600	Non	ok	ok	ok	ok	ok	ok	ok	ok	ok	ok	ok
	650	Non	ok	ok	ok	ok	ok	ok	ok	ok	ok	ok	ok
	700	Non	ok	ok	ok	ok	ok	ok	ok	ok	ok	ok	ok
	750	Non	ok	ok	ok	ok	ok	ok	ok	ok	ok	ok	ok
	800	Non	ok	ok	ok	ok	ok	ok	ok	ok	ok	ok	ok
	850	Non	ok	ok	ok	ok	ok	ok	ok	ok	ok	ok	ok
	900	Non	ok	ok	ok	ok	ok	ok	ok	ok	ok	ok	ok
	950	Non	ok	ok	ok	ok	ok	ok	ok	ok	ok	ok	ok
	1000	Non	ok	ok	ok	ok	ok	ok	ok	ok	ok	ok	ok
	1050	Non	ok	ok	ok	ok	ok	ok	ok	ok	ok	ok	ok
	1100	Non	ok	ok	ok	ok	ok	ok	ok	ok	ok	ok	ok
1150	Non	ok	ok	ok	ok	ok	ok	ok	ok	ok	ok	ok	
1200	Non	ok	ok	ok	ok	ok	ok	ok	ok	ok	ok	ok	

**Nota** : Le modèle OPTONE.H réservé aux bâtiments d'habitation de 3<sup>e</sup> et 4<sup>e</sup> famille, avec son bornier spécifique, ne peut pas recevoir LOCKTONE.

## PRÉSENTATION

## Moteur de réarmement LOCKTONE



## LES + PRODUITS

- S'installe sur les volets OPTONE 1V et 2V.
- Installation simplifiée.
- Réarmement en moins de 30s.
- Facilite le contrôle réglementaire.

## PRÉSENTATION

Positionné sur le portillon, LOCKTONE n'ajoute ni réduction de passage libre, ni perte de charge.

LOCKTONE est disponible aussi bien :

1. En option du volet OPTONE : le moteur est alors installé et raccordé sur le volet en usine,
2. En accessoire ou « kit » : le moteur est à installer sur site, facilement car les volets OPTONE sont conçus à cet effet, intégrant en standard une équerre percée, un cadre percé, un câble électrique adapté. La mise en place de LOCKTONE a été simplifiée au maximum et nécessite quelques minutes seulement.

## MISE EN ŒUVRE DU KIT

## Installation du moteur (1 min)

1. Positionner les 2 ergots métalliques dans les 2 fentes de l'équerre, en dessous du déclencheur
2. Visser les 2 vis fournies

## Mise en place de l'enrouleur ruban (20 secondes)

1. Le moteur libère un ruban enroulé équipé d'un crochet.
2. Pour les modèles OPTONE 1 vantail, dérouler le ruban et positionner le crochet dans le trou du cadre aluminium grâce à un mouvement  $\frac{1}{4}$  de tour.
3. Pour les modèles OPTONE 2 vantaux, fixer le galet dans le montant intermédiaire avant de dérouler le ruban pour aller accrocher l'anneau du vantail « esclave ».

## Raccordement électrique (1 min)

1. LOCKTONE est équipé d'un connecteur rapide
2. Sur le volet, ouvrir le boîtier du déclencheur pour découvrir l'emplacement du connecteur
3. Brancher le connecteur fourni sur les 2 fils jaune et vert déjà dénudés, connectez le avec celui du moteur et positionner les dans l'emplacement libre
4. Répéter l'opération au niveau du boîtier principal
5. Brancher les câbles d'alimentation sur le bornier principal
6. Fermer les capots.

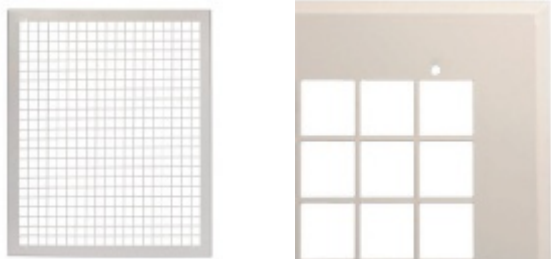
## CARACTÉRISTIQUES TECHNIQUES

- Code option LOCKTONE = OPT44398
- Code kit LOCKTONE
  - 11044398 pour OPTONE 1V.
  - 11044399 pour OPTONE 2V.
- Tension=24 à 48V continu ou alternatif
- Intensité maxi : 2,2 A sous 24V, 1,1 A sous 48V.
- Temps de réarmement = < 30 s
- Arrêt automatique en fin de cycle, 5 secondes d'arrêt entre 2 cycles.
- Température de fonctionnement : 0 à +50°C
- Poids = 1,4 kg
- Sans entretien particulier
- Cycles de manœuvre : 300, validés par la certification NF.
- Rappel : alimentation en TBTS



## PRÉSENTATION

## Présentation grille de protection GFA Acier



## LES + PRODUITS

- *Aucun angle vif.*
- *Aucune arête tranchante.*
- *Peinte par défaut : idéal pour nettoyage.*
- *Peintures RAL disponibles.*

## GAMME

Désignation	Réf.
Grille GFA Acier OPTONE T-1V/2V	11044409

- LxH de la grille = L\*H nominal du volet.
- 300 < L < 1000 (pas = 5 mm),
- 300 < H < 1200 (pas = 5 mm).
- Autre taille: nous consulter.

## DESCRIPTION

- Acier d'épaisseur 1,5 mm.
- Pas d'angle vif: pourtour incliné.
- Passage d'air : 95% (pas de 50 mm).
- Conforme aux rapports de classement des volets.
- Maille 45x45 mm.

## DOMAINE D'APPLICATION

- Grille d'habillage et de protection pour volet de désenfumage OPTONE 1V/2V.
- Idéale pour environnements nécessitant une sécurité optimale :
  - prisons, hôpitaux psychiatriques.
  - internats.

## MISE EN ŒUVRE

- Fixation en applique sur volet.
- 4 vis inviolables + embout fournis.

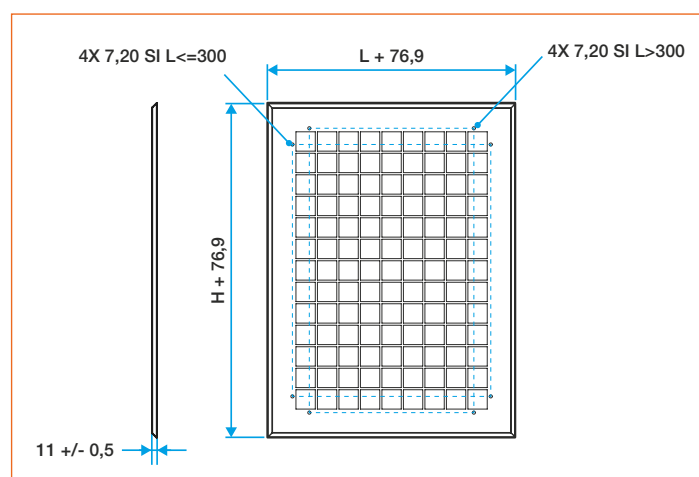
## FINITION

- Finition RAL 9010 30% en standard.
- Autres RAL possibles sur demande.

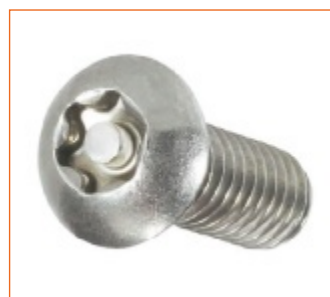
## OPTIONS

Désignation	Réf.
Autre RAL groupe 1	RAL1
Autre RAL groupe 2	RAL2
Autre RAL groupe 3	RAL4

## ENCOMBREMENT (MM)



## MISE EN ŒUVRE



Vis inviolable



Embout pour visser les vis inviolables

## PRÉSENTATION TECHNIQUE

## Grille esthétique GFA 007



## DESCRIPTION

- Formée d'un cadre périphérique venant en recouvrement total du volet.
- La GFA 007 présente un noyau amovible pour faciliter le réarmement du volet. Ce noyau d'ailettes est verrouillé par l'astucieux clip 007, qui s'ouvre à l'aide d'un tournevis plat ou carré 6x6 et qui se referme manuellement.
- Le clip 007 permet également de suspendre le noyau d'ailettes, le temps de réarmer le volet de désenfumage, sereinement avec ses deux mains et sans descendre de l'escabeau.
- Ailettes horizontales en aluminium, pas de 25 mm.
- Les profilés utilisés garantissent une faible perte de charge aérodynamique et répondent parfaitement à la fonction anti-vue.
- Passage d'air > 91,3 % (permet de calculer la section effective de passage pour le désenfumage mécanique).

## DOMAINES D'APPLICATION

- Grille esthétique d'habillage des volets de désenfumage OPTONE « Classic », VANTONE et VANTONE-M, et des ouvrants CAMELEONE.
- Grille esthétique intérieure en accompagnement d'un ouvrant OXYTONE placé à l'extérieur.

## FINITION

- La finition standard est anodisé naturel.
- Une peinture époxy haute résistance peut être demandée suivant la teinte RAL souhaitée. La peinture n'est pas appliquée sur le clip 007.

## FIXATION

- Fixation sur un volet OPTONE « Classic », VANTONE, VANTONE-M ou CAMELEONE livrés après juillet 2007 : produits équipés d'inserts filetés permettant de recevoir la grille GFA 007, grâce à 4 vis fournies.
- Fixation sur une paroi : voir GFAP 007.
- Remplacement d'une GFA Alu : nous consulter.

## CLIP 007

Le clip 007 a tout prévu : en position ouverte, les clips servent de support de suspension au noyau d'ailettes afin de pouvoir réarmer le volet avec ses deux mains, sans descendre de l'escabeau. Le volet refermé, il suffit de centrer le noyau et pousser les clips 007 qui sont auto-verrouillants.

Désignation	Réf.
Lot de 6 clips 007	11147071

## OPTIONS DISPONIBLES

Grille GFA 007 OPTONE « classic »

Désignation	Réf.
Option «Hors tout +50 mm»	PLUS50
Teinte RAL standard 9010 (30%)	9010
Autre RAL groupe 1	RAL1
Autre RAL groupe 2	RAL2
Autre RAL groupe 3	RAL4

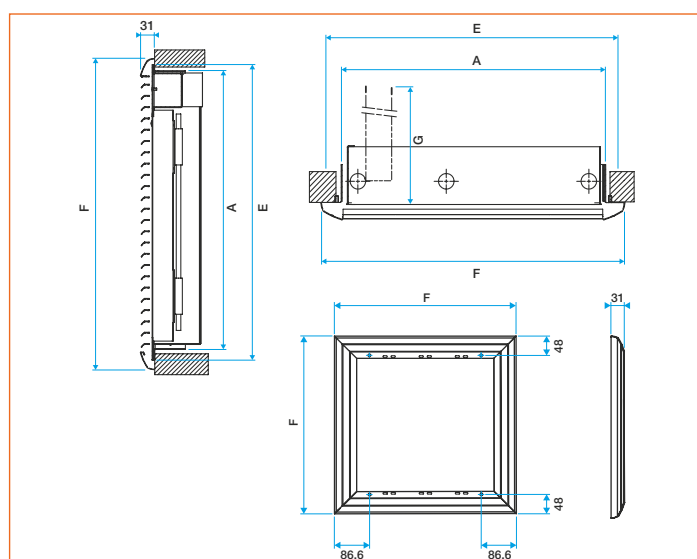
## LES + PRODUITS

- Noyau amovible verrouillé par 1/4 tour.
- EXCLUSIF : noyau suspendu par clip 007 pour un réarmement serein !
- Profil d'ailette esthétique et aérodynamique.

## EXCLUSIVITÉ

Possibilité d'insérer un filtre pour éviter la pénétration des poussières par le volet d'amenée d'air VB.

## ENCOMBREMENT (MM)



DIMENSIONS VANTONE		VANTONE 1 vantail		VANTONE 2 vantaux	
		Largeur	Hauteur	Largeur	Hauteur
A	Hors cadre du contre-cadre (partie emboîtée dans le conduit)	X + 130	Y + 120	X + 167	Y + 120
B	Réservation contre-cadre (avec 10 mm scellement)	X + 150	Y + 140	X + 187	Y + 140
C	Hors cadre Vantone (partie emboîtée dans le conduit)	X + 111	Y + 102	X + 148	Y + 102
D	Réservation sans contre-cadre (avec 10 mm scellement)	X + 131	Y + 122	X + 168	Y + 122
E	Hors tout Vantone	X + 177	Y + 155	X + 214	Y + 155
F	Hors tout Vantone + grille GFA 007	X + 200	Y + 191	X + 225	Y + 191
	Hors tout Vantone + grille GFA	X + 214	Y + 210	X + 239	Y + 210
<b>VANTONE COUPE-FEU</b>		<b>CF1/1V</b>	<b>CF2/1V</b>	<b>CF1/2V</b>	<b>CF2/2V</b>
G	Profondeur volet ouvert	X + 150	X + 170	X/2 + 150	X/2 + 170
<b>VANTONE PARE-FLAMME</b>		<b>1 vantail</b>		<b>2 vantaux</b>	
G	Profondeur volet ouvert	X + 130		X/2 + 130	

Pour les OPTONE « Classic » et CAMELEONE, retrouver l'encombrement de la grille GFA007 dans les pages correspondantes à ces produits.

## POSITION

Le cadre de la grille impose la localisation des clips 007.

Nous conseillons :

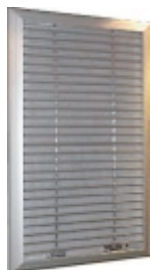
- Clips 007 en partie basse d'un volet d'évacuation de fumées (> 1 m 80 du sol),
- Clips 007 en partie haute du volet d'amenée d'air (< 1 m du sol).

Pour des raisons esthétiques, nous conseillons de :

- Placer les ailettes vers le haut pour un volet d'évacuation des fumées,
- Placer les ailettes vers le bas pour une amenée d'air.

## PRÉSENTATION TECHNIQUE

## Filtre G3 pour grille GFA 007



## LES + PRODUITS

• Idéal pour assurer l'hygiène lors des contrôles de désenfumage.

## GAMME

Désignation	Réf.
Filtre G3/M1 GFA007 - CAMELEONE	11045324
Filtre G3/M1 GFA007- PVF ou VANTONE 1V	11045320
Filtre G3/M1 GFA007-PVF ou VANTONE 2V	11045321
Filtre G3/M1 GFA007-PVFM ou VANTONE M	11045322
Filtre G3/M1 GFAP 007	11045323

OPTONE : nous consulter.

## DESCRIPTION

- Média filtrant à base de fibres polyester ignifugées et non ignifugées.
- Coloris blanc.
- Réaction au feu : M1.
- Efficacité G3.
- Autres caractéristiques : voir fiche technique modèle R29/1 sur demande.

## DOMAINES D'APPLICATION

Pour éviter de dégrader l'hygiène intérieure lors des contrôles de désenfumage, Aldes propose un filtre G3 à positionner entre la grille GFA 007 et les volets d'amenées d'air afin d'éviter l'entrée de poussières par amenées d'air frais VB.

## MISE EN ŒUVRE

## 1 - Mise en place des filtres uniquement pour les contrôles :

a. Pour chaque volet d'amenée d'air de la zone (ou de l'étage) :

- démonter le noyau de la GFA 007,
- placer le filtre devant le volet fermé,
- remonter le noyau GFA 007, le filtre se retrouve maintenu par compression.

b. Réaliser le contrôle de la zone (ou de l'étage), laisser tourner le ventilateur assez longtemps pour « nettoyer » le réseau.

c. Déposer les filtres en réalisant l'opération inverse 1a.

## 2 - Si besoin, relancer le désenfumage sans les filtres pour mesurer les débits d'amenée d'air.

## Option "HORS TOUT + 50" pour grille GFA 007

## GAMME

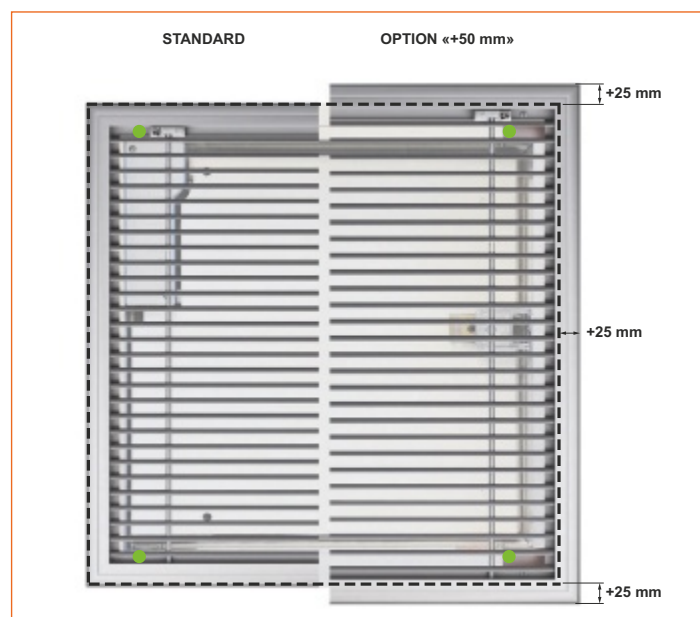
Option disponible sur les grilles GFA 007 de volets OPTONE « Classic », VANTONE 1V, 2V ou M.

## DESCRIPTION

Cette option permet d'agrandir de 50 mm la largeur et la hauteur de la grille GFA 007 standard, tout en gardant les mêmes point de fixation sur le volet.

## DOMAINES D'APPLICATION

Grille adaptée aux cas où le manchon ② est supérieure à la côte hors tout de la GFA 007 ⑤.



La grille GFA 007 "Hors Tout + 50" permet de cacher la jonction entre le conduit et le manchon.



Credit photos : Getty Images - 2020

## LA RÉGULATION C € SUR MESURE

### OPTONET "Classic"

- Volet « sur mesure »
- Gamme de volets entièrement motorisable (1V, 2V)
- Surface libre : jusqu'à 104 dm<sup>2</sup>



#HealthyLiving\*  
\*un art de vivre sain



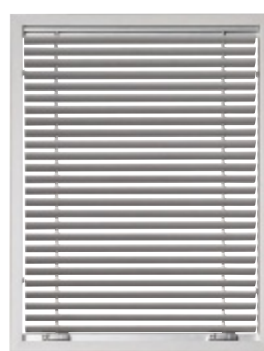
**GRILLES DE PROTECTION ET D'HABILLAGE  
POUR VOILET DE DÉSENFUMAGE**



GFA007 blanche



GFE liseré 007



GFE cadre apparent 007



GFA007 / Gamme  
ALDES Architect

MODÈLE	INSTALLATION		MONTAGE SUR CONTRE CADRE	NOYAU AMOVIBLE	L x H MAXI (mm)	FINITION	RAPPORT DE CLASSEMENT VOILET VALIDÉ AVEC GRILLE	
	VOILET	MUR						
		APPLIQUE						ENCASTRÉ
GFA 007	● (Optone)			●	1000 x 1200	Aluminium anodisé / ALDES Architect RAL en option	●	
GFA Acier	● (Optone)	●			1000 x 1200	RAL 9010 / RAL en option		
GFAP 007		●		●	1200 x 1000	Aluminium anodisé / ALDES Architect RAL en option		
GFE liseré 007	● (Plafone)		●	●	1200 x 1500			
GFE cadre apparent 007		●		●	1200 x 1000			
GGH liseré			●		1200 x 2600			
GGH cadre apparent 007		●		●	1200 x 3200			

## PRÉSENTATION TECHNIQUE

## GFE 007 - Cadre apparent ou GFE - Cadre apparent



GFE 007  
Cadre apparent



GFE 007 - Cadre apparent  
noyau ouvert suspendu aux clips 007

## GAMME

Désignation	Réf.
GFE 007 - Cadre apparent	11045336
GFE - cadre apparent	11045590
Contre-cadre F4 pour GFE 11045336 et 11045590	11003001

## DESCRIPTION

- Le noyau d'ailettes est identique à celui des GFA ou GFAP, voir page 116.
- Un cadre plat de 27 mm.
- GFE 007 - Cadre apparent :
  - Avec noyau amovible par clip 007 dans le cadre 27 mm, disponible pour des dimensions de réservation L x H :  $250 < L < 1500$  mm et  $250 < H < 1000$  mm (au pas de 25 mm).
- GFE - Cadre apparent :
  - Existe aussi avec noyau d'ailettes fixe dans le cadre 27 mm, disponible pour des dimensions de réservation L x H :  $250 < L < 1200$  mm et  $250 < H < 3200$  mm (au pas de 5 mm).
- Une peinture époxy haute résistance peut être demandée suivant la teinte RAL souhaitée. La peinture n'est pas appliquée sur le clip 007.
- Passage d'air > 91,3% (permet de calculer la section effective de passage pour le désenfumage mécanique).

## DOMAINES D'APPLICATION

L'intérieur des bâtiments ne s'accorde pas toujours avec l'utilisation de grilles de volets GFA débordantes (cadre en surépaisseur du doublage). Avec la gamme GFE, Aldes vous propose une gamme esthétique de grilles prêtes à être encastrées dans la paroi, devant le volet de désenfumage. Ces grilles, très appréciées des architectes, sont soit de la dimension du volet qu'elles cachent (Gamme GFE), soit de toute hauteur (gamme GGH).

## MISE EN ŒUVRE

- Fixation de préférence à l'aide de son contre cadre F4 à fixer sur la paroi, la GFE est équipé de clips F3.

## AIDE À LA SÉLECTION

- Pour faciliter l'éventuel démontage du volet de désenfumage, choisir les dimensions L et H suivant la règle :
  - L (grille) = Largeur hors tout du volet + 40 mm\*
  - H (grille) = hauteur hors tout du volet + 80 mm\*\*

\* 40 mm comprend un jeu de 8 mm autour du volet.  
\*\* 80 mm comprend un jeu de 9 mm autour du volet.

## LES + PRODUITS

- Nouveau noyau amovible par clip 007 pour  $H \leq 1000$  mm.
- Esthétique discrète dans le prolongement de la paroi.
- Peintures RAL disponibles (hors clip 007).

## CONFORMITÉ(S)

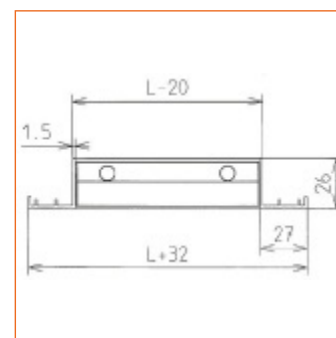
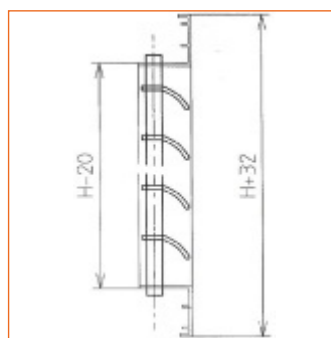
- Conformes au procès verbal de résistance :
  - les GFE recouvrent intégralement les volets,
  - le noyau d'ailettes est identique à celui d'une GFA Alu.

## LE SAVIEZ-VOUS ?

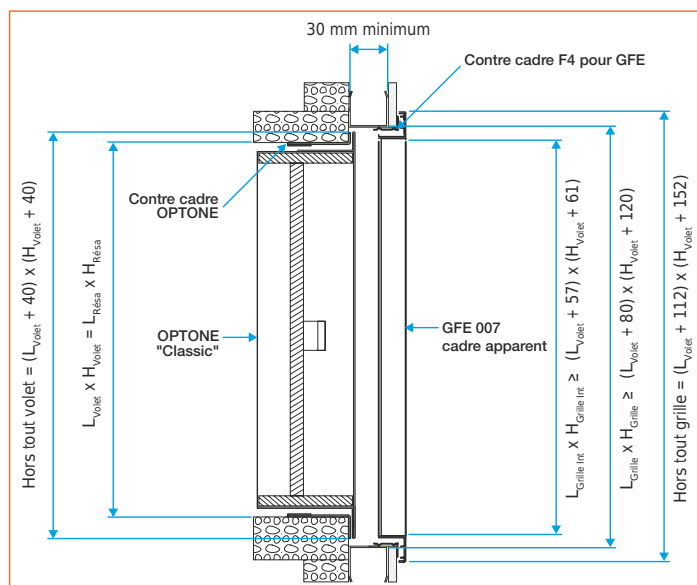
- La désignation "GFE" indique que la grille s'encastre dans la paroi.
- La désignation "007" indique que la grille est équipée du clip 007.
- La désignation "cadre apparent" indique que la grille présente un cadre plat de 27 mm.

## ENCOMBREMENT (MM)

GFE - Cadre apparent.



## EXEMPLE DE MISE EN ŒUVRE GFE 007 - CADRE APPARENT



PRÉSENTATION TECHNIQUE

GFE - Liseré ou GFE 007 - Liseré



GFE - Liseré



GFE 007 - Détail

GAMME

Désignation	Réf.
GFE - Liseré (avec option noyau clippé OMEGA)	11045591
GFE 007 - Liseré	11045337

DESCRIPTION

- Le cadre est un cadre non apparent (cornière en L où seule l'épaisseur de l'aluminium est visible), appelé "liseré".
- GFE - Liseré :
  - avec l'option noyau clippé OMEGA jusqu'à H = 1000 mm,
  - avec le noyau d'ailettes fixe dans le cadre "liseré", disponible pour des dimensions de réservation L x H : 250 < L < 1200 mm et 100 < H < 3200 mm (au pas de 5 mm).
- GFE 007 - Liseré : avec noyau amovible par clip 007 dans le cadre "liseré", disponible pour des dimensions de réservation L x H : 300 ≤ L ≤ 1500 mm et 100 < H < 1300 mm (au pas de 5 mm).
- Une peinture époxy haute résistance peut être demandée suivant la teinte RAL souhaitée. La peinture n'est pas appliquée sur le clip 007.
- Passage d'air > 91,3% (permet de calculer la section effective de passage pour le désenfumage mécanique).

DOMAINES D'APPLICATION

L'intérieur des bâtiments ne s'accorde pas toujours avec l'utilisation de grilles de volets GFA débordantes (cadre en surépaisseur du doublage). Avec la gamme GFE, Aldes vous propose une gamme esthétique de grilles prêtes à être encastrées dans la paroi, devant le volet de désenfumage. Ces grilles, très appréciées des architectes, sont soit de la dimension du volet qu'elles cachent (Gamme GFE), soit de toute hauteur (gamme GGH).

MISE EN ŒUVRE

- Fixation du cadre par vis non fournies.

AIDE À LA SÉLECTION

- Pour faciliter l'éventuel démontage du volet de désenfumage, choisir les dimensions L et H suivant la règle :
  - L (grille) = Largeur hors tout du volet + 70 mm\*
  - H (grille) = hauteur hors tout du volet + 70 mm\*
  - Arrondir L et H au pas de 25 mm supérieur.
- \* 70 mm comprend un jeu de 10 mm autour du volet (2 x 25 + 2 x 10).

LES + PRODUITS

- Nouveau : noyau amovible par clip 007 pour H < 1300 mm.
- Esthétique discrète dans le prolongement de la paroi.
- Existe en «grande hauteur» (du sol au plafond).
- Peintures RAL disponibles (hors clip 007).
- Nouveau : noyau amovible par clip 007 pour H < 1300 mm

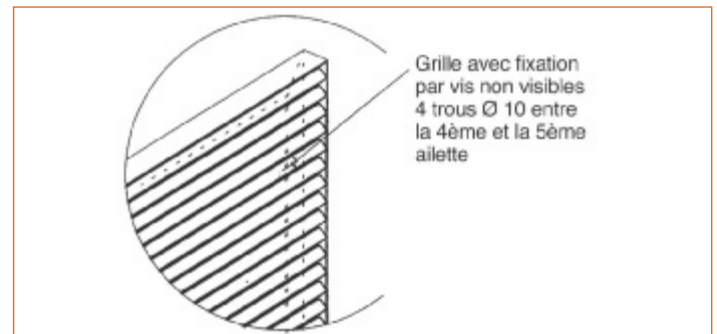
CONFORMITÉ(S)

- Conformes au procès verbal de résistance :
  - les GFE recouvrent intégralement les volets,
  - le noyau d'ailettes est identique à celui d'une GFA Alu.

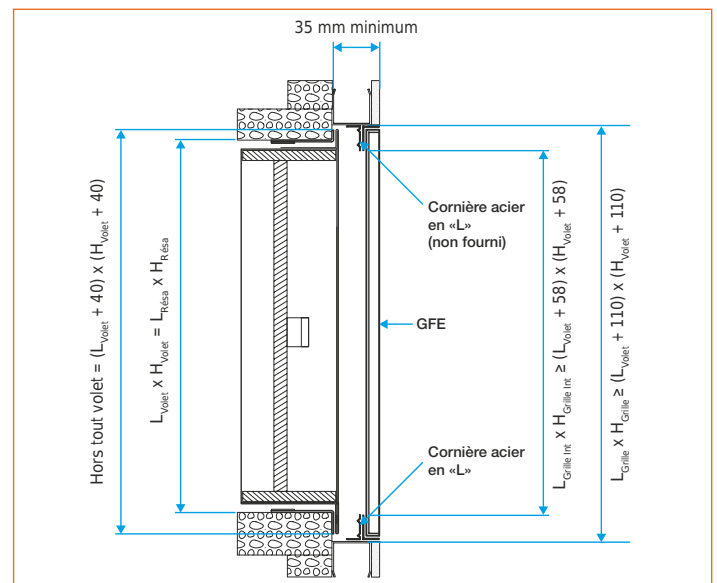
LE SAVIEZ-VOUS ?

- La désignation "007" indique que la grille est équipée du clip 007.
- La désignation "GFE" indique que la grille s'encastre dans la paroi.
- La désignation "liseré" indique que la grille présente un cadre non apparent.

ENCOMBREMENT (MM)



EXEMPLE DE MISE EN ŒUVRE GFE 007



# AldesArchitect<sup>®</sup>

LES DIFFUSEURS D'AIR ET GRILLES DE DÉSENFUMAGE  
ONT AUSSI LE DROIT À L'ÉLÉGANCE ET AU HAUT DE GAMME



## La finition **Élégance** :

un large choix de finitions haut de gamme qui apporteront la touche finale à tous vos projets.

## **AldesArchitect<sup>®</sup>**, c'est aussi...

### La finition **Essentielle** & La finition **Exclusive**

Un large panel de couleurs RAL pour une intégration parfaitement cohérente à votre projet.

Possibilité de couleurs ou de motifs particuliers et spécifiques à votre projet.

**#HealthyLiving\***  
\*un art de vivre sain



## PRÉSENTATION TECHNIQUE

## GGH : grille de grande hauteur, avec noyau démontable d'1 m, encastrée dans la paroi



## GAMME

- Ces grilles sont disponibles à la commande sur une grande zone dimensionnelle allant de :
  - 250 < Largeur L < 1200 mm,
  - 1000 < Hauteur H < 2600 mm.

Pour plus de renseignements et dimensions, contactez votre agence ALDES.

Désignation	Réf.
GGH ouverture bas VB	11045598
GGH ouverture haut VH	11045599

Une peinture époxy haute résistance peut être appliquée suivant la couleur RAL souhaitée.

## DESCRIPTION

- Le cadre "liseré" est non apparent, seule son épaisseur reste visible.
- Réalisé sur la base des GFA, le noyau présente un pas d'ailettes en aluminium de 25 mm.
- Un noyau d'ailettes d'une hauteur de 1 mètre est déclipable (clips invisible OMEGA), soit en partie basse pour accéder au volet d'amenée d'air frais VB, soit en partie haute pour accéder au volet d'évacuation des fumées VH.
- Passage d'air > 91,3% (permet de calculer la section effective de passage pour le désenfumage mécanique).

## DOMAINES D'APPLICATION

- Ces nouvelles grilles offrent un rendu esthétique sans égal !
- Positionné devant un volet VB d'amenée d'air ou un volet VH d'évacuation de fumées, l'esthétique est totalement identique. Seule différence, le noyau d'1m est démontable en partie basse pour un volet VB et en partie haute pour un volet VH. Le couloir acquiert une fluidité visuelle hors du commun.

## MISE EN ŒUVRE

- Le cadre est percé sur le retour arrière (voir exemple de montage ci contre) pour une fixation dans la paroi par vis non fournies.
- S'assurer de ne pas "voiler" la grille lors du montage.

## AIDE À LA SÉLECTION

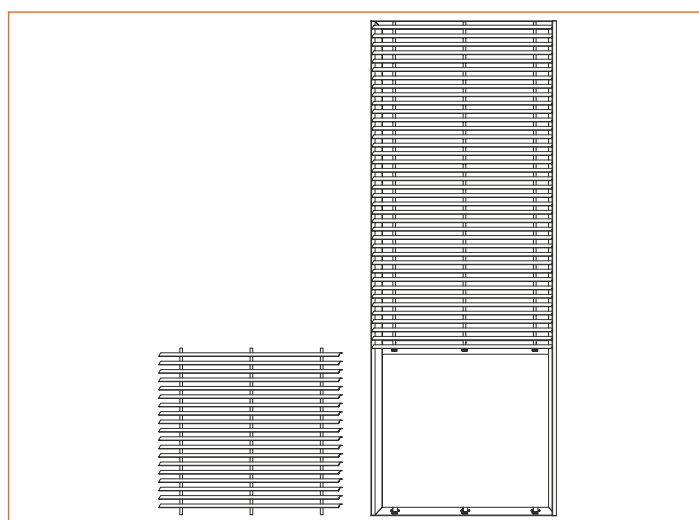
- Pour faciliter l'éventuel démontage du volet de désenfumage, choisir les dimensions L et H suivant la règle :
  - L (grille) = Largeur hors tout du volet + 70 mm\*
  - Arrondir L au pas de 25 mm supérieur.

\* 70 mm comprend un jeu de 10 mm autour du volet (2 x 25 + 2 x 10).

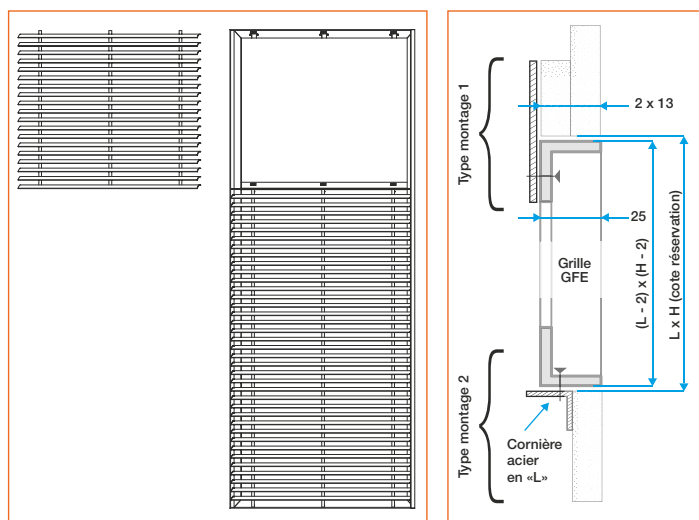
## LES + PRODUITS

- Offre au couloir une superbe esthétique grâce à l'alternance de grilles allant du sol au plafond.
- Esthétique identique pour VB et VH.
- Maintenance aisée grâce au noyau amovible d'1 m.

## MISE EN ŒUVRE



GGH ouverture bas - VB



GGH ouverture haut - VB

## PRÉSENTATION TECHNIQUE

## GFAP 007 : mise en œuvre en applique de la paroi



GFAP 007 : noyau verrouillé



Zoom sur clip 007, noyau suspendu

## LES + PRODUITS

- Esthétique identique à la GFA 007.
- Noyau amovible verrouillé par  $\frac{1}{4}$  de tour.
- EXCLUSIF : noyau suspendu par clip 007.
- Fixation simplifiée.
- Profil d'ailette esthétique et aérodynamique.

## GAMME

Le choix de la dimension (X, Y) est réalisé en fonction des points de fixation et des dimensions de la réservation :  $X + 50$  mm /  $Y + 50$  mm.

$200 \leq X \leq 1300$  mm (au pas de 5 mm)

$250 \leq Y \leq 1100$  mm (au pas de 25 mm)

Description du filtre, page 113.

Désignation	Réf.
GFAP 007	11045335
Filtre G3/M1 GFAP 007	11045323

## DESCRIPTION

- La grille GFAP 007 est en tout point identique à la grille GFA 007, seules les cotes nominales diffèrent. Le choix des dimensions est fonction de la réservation à couvrir (aucun lien avec les X, Y d'un volet Aldes).
- La GFAP 007 se fixe directement à la paroi à l'aide des entretoises fournies, sans contre-cadre. Elle est particulièrement adaptée aux ouvrants OXYTONE et AIRONE.

## DOMAINES D'APPLICATION

Cette grille esthétique permet de cacher toute réservation ou tout volet.

## FINITION

- La finition standard est anodisé naturel.
- Une peinture époxy haute résistance peut être demandée (sauf sur le Clip 007) suivant la teinte RAL souhaitée.

## MISE EN ŒUVRE

- La mise en œuvre se fait en applique sans contre-cadre.
- Fixation par visserie directement sur la paroi (vis non fournies).
- Les entretoises sont fournies pour combler le jeu entre la grille et la paroi.

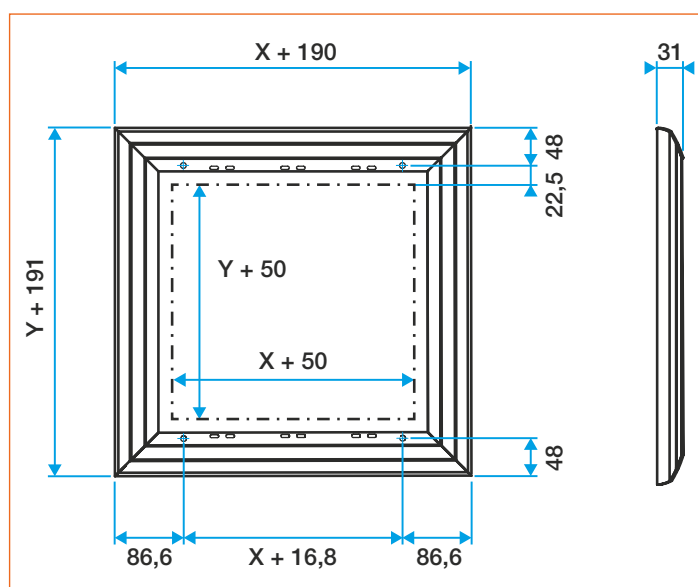
## AIDE À LA SÉLECTION

Pour choisir la dimension d'une GFAP 007, le plus simple est d'appliquer la règle :

- X = largeur réservation - 50 mm,

- Y = hauteur réservation - 50 mm.

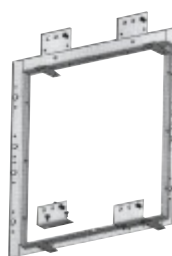
## ENCOMBREMENT (MM)



## GFAP 007 : mise en œuvre en applique de la paroi



Contre-cadre GFAP avec adaptation charnière



Contre-cadre GFAP avec kit de réglage

### GAMME

Le choix de la dimension (X, Y) est réalisé en fonction des points de fixation et des dimensions de la réservation.

$200 \leq X \leq 1225$  mm (au pas de 5 mm)

$200 \leq Y \leq 1500$  mm (au pas de 25 mm)

Désignation	Réf.
GFAP	11045050

### DESCRIPTION

- La GFAP est identique à la GFA Alu (voir page 129).

### DOMAINES D'APPLICATION

Cette grille esthétique permet de cacher toute réservation ou tout volet.

### FINITION

- La finition standard est anodisé naturel.
- Une peinture époxy haute résistance peut être demandée suivant la teinte RAL souhaitée.

### MISE EN ŒUVRE

- La mise en œuvre se fait en applique avec ou sans contre-cadre.
- Fixation par visserie directement sur la paroi (vis non fournies).

### CONTRE-CADRE

Le contre-cadre pour GFAP permet de fixer la grille : par vis, par clip ou par charnière.

Désignation	Réf.
Contre-cadre GFAP	11045077
Kit de réglage GFAP sur contre-cadre	11041950
Adaptation charnière sur contre-cadre GFAP	11041949

### KIT CHARNIÈRE

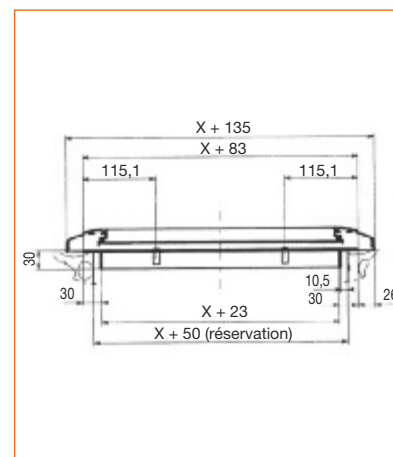
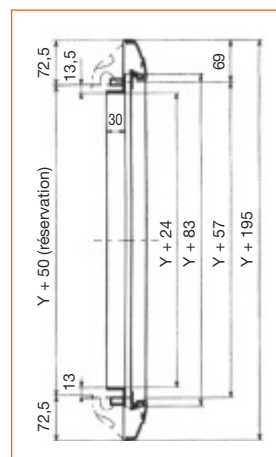
Désignation	Réf.
Kit charnière GFA Alu	11041915

Pour adapter les charnières sur une GFAP, prendre les codes 11041915 et 11041949.

Pour une grille  $Y \geq 700$ , prendre 2 kits charnières ainsi que deux adaptations charnières.

### ENCOMBREMENT (MM)

GFAP avec contre-cadre



### KIT DE RÉGLAGE

Le kit de réglage permet de positionner la GFAP par rapport à son contre-cadre (voir schémas).

