

SÉRIE BIM2 300 - BIM2 320 - ALUMINIUM



Bouche BIM2 300 blanc



Bouche BIM2 320 blanc

DOMAINE D'APPLICATION

- Soufflage et reprise pour toutes applications de ventilation simple ou double flux dans les petits locaux tertiaires,
- BIM2 300: soufflage positionnement mural ou reprise positionnement mural et plafond,
- BIM2 320 : soufflage positionnement plafond.

DESCRIPTION

- Bouche en aluminium injecté de très belle finition,
- Déflexion 0° pour le type 300 et 90° pour le type 320,
- Raccordement circulaire,
- Joint d'étanchéité,
- Livrée en carton individuel.

FINITION

- Peinture époxy, teinte blanc RAL 9010 mat 30%.

FIXATION

- Par clips dans la manchette métallique dédiée. En montage plafond, l'usage de la manchette Aldes est indispensable pour une installation en toute sécurité,
- En montage plafond, il est impératif de mettre en place le câble de sécurité fourni.

ACCESSOIRES

- Manchette munie de pattes pour une installation rapide "quart de tour", adaptée aux plafonds types BA13 ou staff.

DIMENSIONS STANDARDS

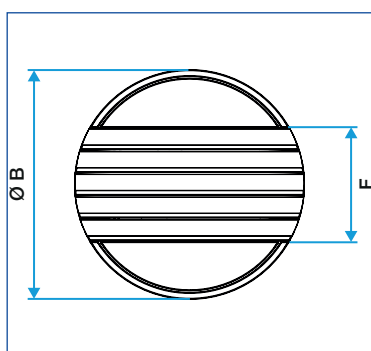
- Ø 125 mm
- Ø 160 mm
- Ø 200 mm

GAMME COMPLÈTE

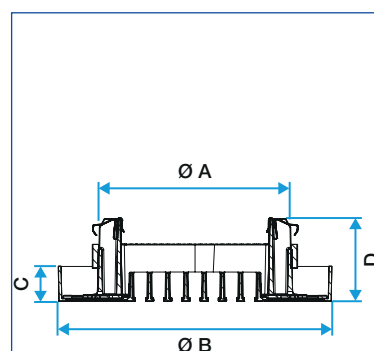
Utilisation	Installation murale	Installation plafond	Finition	Fixation
Soufflage	BIM2 300	BIM2 320	Blanc	Manchette
Reprise	BIM2 300	BIM2 300	Blanc	Manchette

Désignation	Référence
BIM2 300	
Ø 125 mm	11052292
Ø 160 mm	11052293
Ø 200 mm	11052294
BIM2 320	
Ø 125 mm	11052297
Ø 160 mm	11052298
Ø 200 mm	11052299

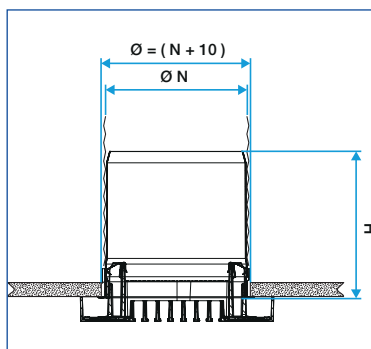
ENCOMBREMENT



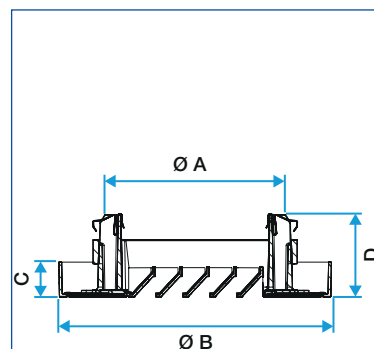
BIM2 300 et 320



BIM2 300



BIM2 300 et 320 avec sa manchette métallique



BIM2 320

Dimensions standards (mm)								Débit* (m³/h)
Ø	Ø A	Ø B	C	D	F	H	Q	
125	122	172	22	52	86	130	100	100
160	157	213	22	52	120	127	150	150
200	172	253	22	52	136	127	230	230

*Débits de confort pour Lp10A < 35 dB(A)

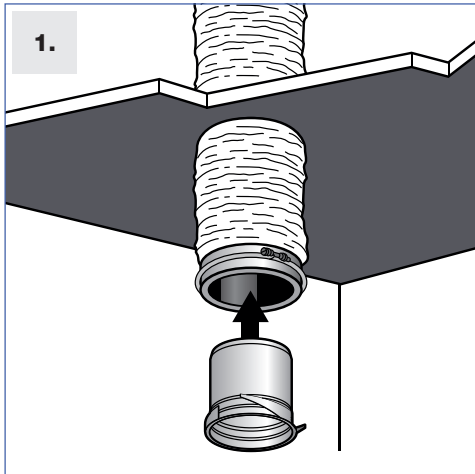
Poids (kg)	
BIM2 300	BIM2 320
0,43	0,38
0,61	0,57
0,88	0,77

SÉRIE BIM2 300 - BIM2 320 - ALUMINIUM

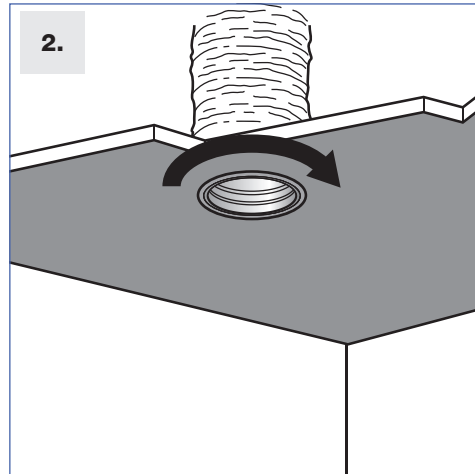
INSTALLATION DU PRODUIT



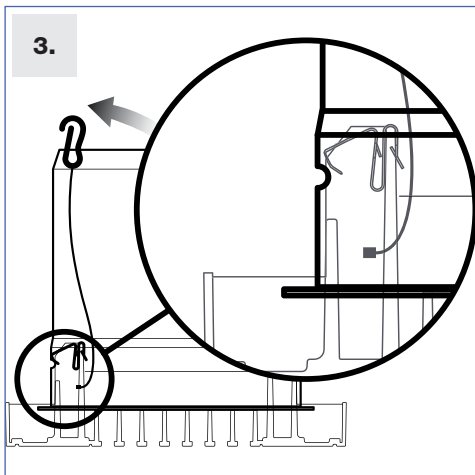
ATTENTION : Utiliser seulement avec les manchettes référencées pages suivantes (accessoires de pose).



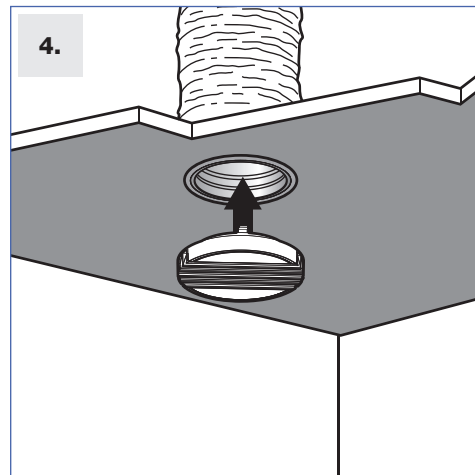
1. Fixer la gaine sur la manchette à l'aide d'un collier.



2. Remonter le tout et fixer la manchette au plafond en la tournant.



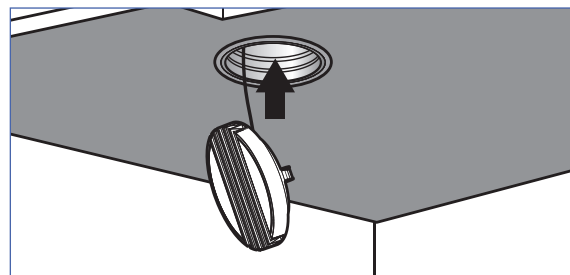
3. Installer le câble de sécurité fourni.



4. Clipper la bouche dans la manchette.

FACILITÉ DE NETTOYAGE

- Un simple chiffon humide suffit, la peinture époxy empêche la poussière de coller,
- Si nécessaire, il est facile de retirer la bouche de sa manchette en tirant dessus, elle se déclipse simplement.
- Si le câble de sécurité a été correctement mis en place, la bouche va "pendre" laissant les mains libres au maintenancier pour le nettoyage du conduit.



SÉRIE BIM2 300 - BIM2 320 - ALUMINIUM

SÉLECTION - SOUFLAGE AVEC EFFET DE PLAFOND

Ak (m²)	Modèle	Diamètre (mm)	Données	Débit (m³/h)																		
				25	50	75	100	125	150	175	200	250	300									
0,0058	BIM2 300	125	Lp10A [dB(A)]	0	0	10	17	23	28	31	35											
			ΔP (Pa)	1,1	3,7	7,7	12,9	19,4	26,9	35,5	45,2											
			Lt (m)	1,03	2,06	3,1	4,13	5,16	6,19	7,23	8,26											
0,0104	BIM2 300	160	Lp10A [dB(A)]	0	0	0	5	11	15	19	23	28	33									
			ΔP (Pa)	0,4	1,3	2,7	4,5	6,8	9,4	12,4	15,8	23,6	32,7									
			Lt (m)	0,77	1,54	2,31	3,08	3,86	4,63	5,4	6,17	7,71	9,25									
0,0161	BIM2 300	200	Lp10A [dB(A)]	0	0	0	0	2	6	10	14	19	24									
			ΔP (Pa)	0,2	0,6	1,2	2,1	3,1	4,3	5,6	7,2	10,7	14,9									
			Lt (m)	0,4	1,24	1,86	2,48	3,1	3,72	4,34	4,96	6,2	7,44									
0,0043	BIM2 320	125	Lp10A [dB(A)]	6	20	29	35	39														
			ΔP (Pa)	1,4	5,6	12,2	21,3	32,8														
			Lt (m)	1,2	2,4	3,6	4,8	6														
0,0067	BIM2 320	160	Lp10A [dB(A)]		11	20	26	31	35	38	41											
			ΔP (Pa)		2,4	5,2	9	13,9	19,7	26,6	34,5											
			Lt (m)		1,9	2,9	3,8	4,8	5,8	6,7	7,7											
0,0104	BIM2 320	200	Lp10A [dB(A)]					17	21	24	27	32	36									
			ΔP (Pa)					3,3	4,7	6,4	8,3	12,7	18,1									
			Lt (m)					3,9	4,6	5,4	6,2	7,7	9,3									

Lp10A [dB(A)]: pression acoustique dans une pièce de 10 m² Sabine (atténuation 4 dB). $V_t = 0.37$ m/s
 V_k (m/s) = [débit (m³/h) / 3600] / Ak (m²)

CORRECTIONS KOCT (dB)

Tiers d'octave (Hz)	100	125	160	200	250	315	400	500	630	800	1000	1250	1600	2000	2500	3150	4000	5000	6300	8000	10000
BIM2 300	8	2	1	0	-1	1	0	-2	-6	-10	-13	-16	-18	-19	-20	-20	-20	-19	-16	-14	-11
BIM2 320	-8	-13	-11	-10	-8	-4	-5	-6	-8	-14	-19	-23	-26	-27	-28	-28	-29	-30	-27	-26	-23

Ajouter Koct à la valeur Lp10A lue dans le tableau pour obtenir le niveau de puissance acoustique (Lw) en dB.

SÉRIE BIM2 300 - BIM2 320 - ALUMINIUM

SÉLECTION - REPRISE

Ak (m²)	Modèle	Diamètre (mm)	Données	Débit (m³/h)																	
				25	50	75	100	125	150	175	200	250	300								
0,005	BIM2 300	125	Lp10A [dB(A)]	0	0	10	18	23	27												
			ΔP (Pa)	1,5	5,4	11,3	19	28,4	39,5												
0,009	BIM2 300	160	Lp10A [dB(A)]				8	14	20	24	28	35	40								
			ΔP (Pa)				6,5	9,8	13,6	18	22,9	34,4	47,8								
0,014	BIM2 300	200	Lp10A [dB(A)]					8	14	19	23	30	36								
			ΔP (Pa)					4,4	6,1	8,1	10,3	15,4	21,5								
0,0038	BIM2 320	125	Lp10A [dB(A)]	0	8	18	26	32													
			ΔP (Pa)	2,2	8,5	18,7	32,7	50,3													
0,006	BIM2 320	160	Lp10A [dB(A)]			9	17	23	28	32											
			ΔP (Pa)			7,7	13,5	20,8	29,6	39,9											
0,0093	BIM2 320	200	Lp10A [dB(A)]				8	14	19	23	27	33	38								
			ΔP (Pa)				5,8	8,9	12,7	17,1	22,1	34,1	48,5								

Lp10A [dB(A)]: pression acoustique dans une pièce de 10 m² Sabine (atténuation 4 dB)
 Vk (m/s) = [débit (m³/h) / 3600] / Ak (m²)

CORRECTIONS KOCT (DB)

Tiers d'octave (Hz)	100	125	160	200	250	315	400	500	630	800	1000	1250	1600	2000	2500	3150	4000	5000	6300	8000	10000
BIM2 300	0	-3	-2	-4	-7	-3	2	-3	-7	-11	-14	-17	-19	-20	-21	-20	-20	-20	-16	-13	-11
BIM2 320	-4	-7	-6	-5	-4	1	1	-2	-5	-7	-8	-11	-13	-16	-17	-18	-20	-21	-20	-19	-17

Ajouter Koct à la valeur Lp10A lue dans le tableau pour obtenir le niveau de puissance acoustique (Lw) en dB.

ACCESSOIRES DE POSE



Manchette de raccordement

GAMME

Désignation	Références
Manchette de raccordement	
Ø 125	11053352
Ø 160	11053353
Ø 200	11053354

Manchette de raccordement :

Manchette munie de pattes pour une installation sûre et rapide type "quart de tout", adaptée aux plafonds types BA13 ou staff.

Construction en acier galvanisé.