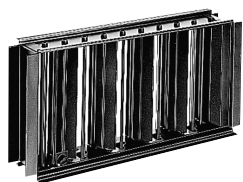
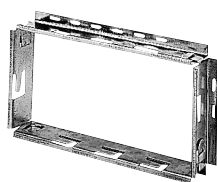


SÉRIE SGS - AGB - D500 - F4 - ALUMINIUM OU ACIER



Registre SGS ou AGB



Contre-cadre F4

UTILISATION

- SGS et AGB : registre de réglage du débit.
- D500 : double déflexion rapportée. Adapté aux grilles murales (ou de sol) simple déflexion, cet accessoire permet d'apporter la fonction "double déflexion" avec ses ailettes ajustables.
- F4 : contre-cadre de montage permettant l'installation aisée des grilles en acier ou en aluminium à l'aide de clips à friction (fixation F3).

CONSTRUCTION

- SGS : registre acier à mouvement contrarotatif. Les lames mobiles sont maintenues par un peigne empêchant leurs vibrations. Réglage depuis la face de la grille au moyen d'un tournevis en agissant directement sur les lames. Une vis de réglage est disponible en option.
- AGB : registre aluminium à mouvement contrarotatif. Les lames mobiles sont maintenues par un peigne empêchant leurs vibrations. Réglage depuis la face de la grille au moyen d'un tournevis en agissant sur la vis de réglage incluse.
- D500 : double déflexion. Cadre et ailettes ajustables en aluminium.
- F4 : cadre de montage. Profilé hors bandes d'acier galvanisé. Le cadre de montage est livré en 4 éléments à assembler sur chantier au moyen des rainures et languettes de liaison.

FINITION

- SGS : acier galvanisé teinte naturelle.
- AGB : aluminium brut.
- F4 : acier galvanisé teinte naturelle.

FIXATION

- SGS et AGB : fixation sur la grille au moyen de clips en "S".
- D500 : fixation sur la grille au moyen de clips en "S".
- F4 : fixation par vis ou par scellement dans la maçonnerie.

ACCESSOIRES

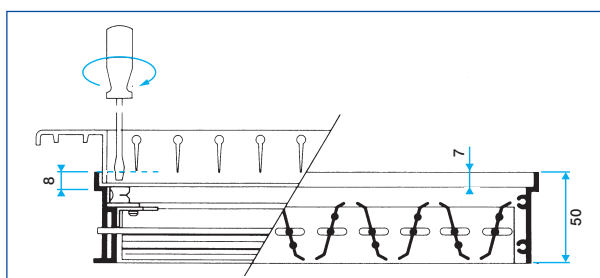
- Vis de réglage pour registre SGS.

DIMENSIONS STANDARDS

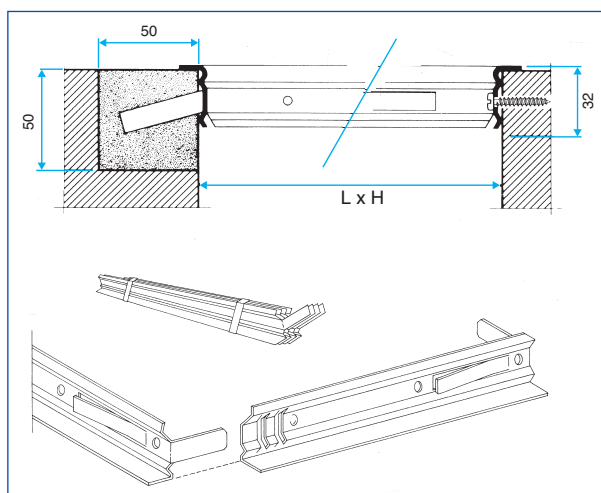
- Gamme dimensionnelle de 200 x 75 à 1 200 x 500 mm au pas de 25 mm.

Pour plus d'information, se référer aux pages GAMME ci-après.

ENCOMBREMENT



AGB ou SGS - Registre



F4 - contre-cadre

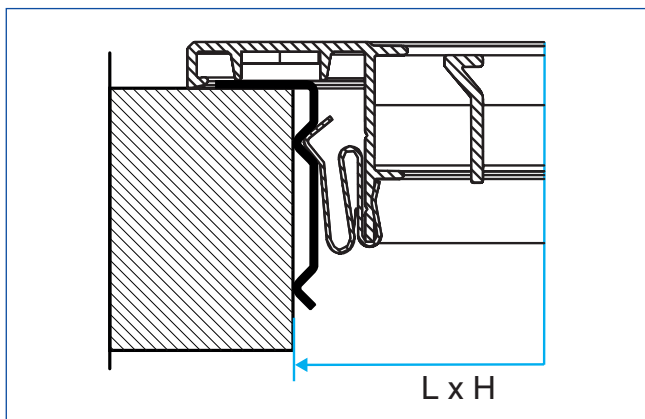
SÉRIE F1 - F3 - F5 - FIXATIONS DISPONIBLES

UTILISATION

- F1 : fixation par vis apparentes dans l'encadrement de la grille. La visserie n'est pas fournie.
- F3 : fixation non apparente par clips à friction.
- F5 : fixation non apparente par fermetoirs.

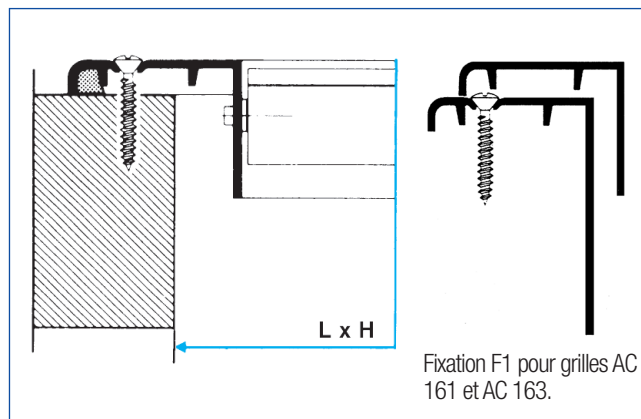
FIXATION TYPE F3

Clips à friction et cadre de montage F4.
Montage au plafond exclu.



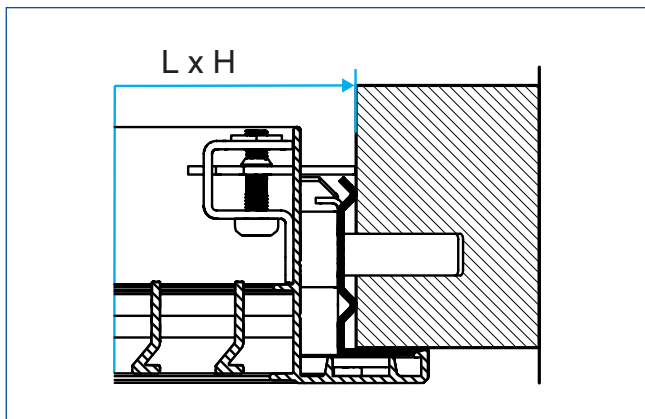
FIXATION TYPE F1

Vis apparente dans l'encadrement. (visseries non fournies)



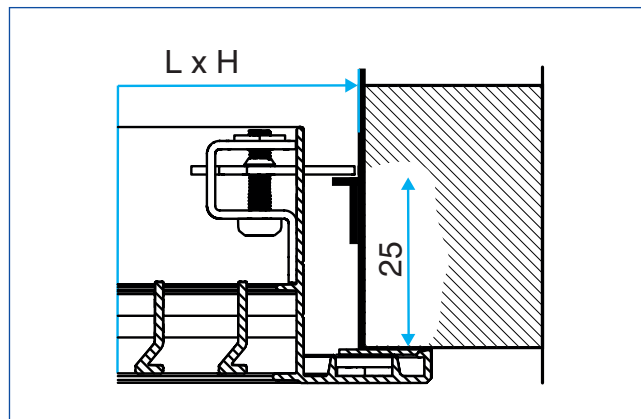
FIXATION TYPE F6

Fermetoirs à vis cachées.
Montage avec contre-cadre F6

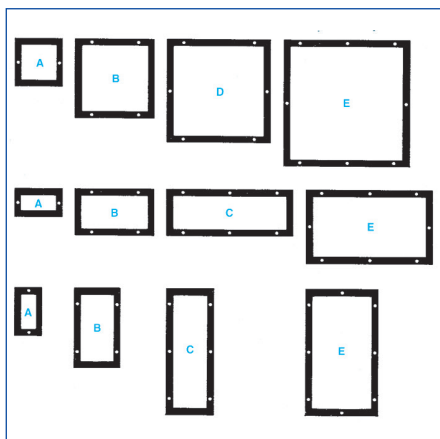


FIXATION TYPE F5

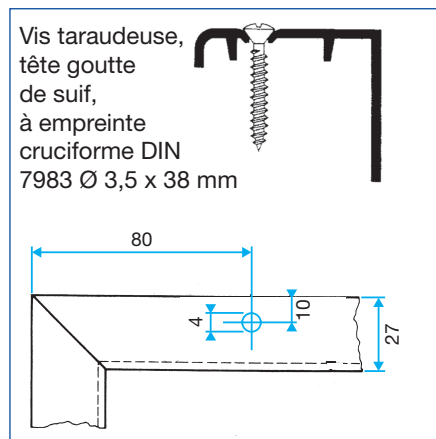
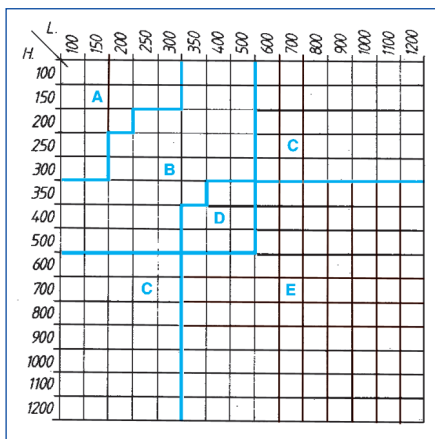
Fermetoirs à vis cachées.
Montage sur plénum ME F5 ou MT F5



POSITION DES FIXATIONS

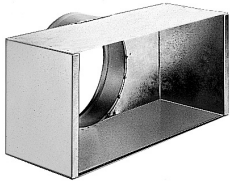


Nombre de points de fixation

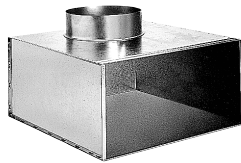


Position des trous de fixation F1

SÉRIE ME F3 - ME F5 - MT F3 - MT F5 - ACIER



Plénum MT F3 piquage arrière



Plénum ME F3 piquage côté

UTILISATION

- Plénums de raccordement avec piquage circulaire sur l'arrière ou sur le côté.
- Adaptés à la gamme des grilles intérieures.
- Les plénums MT F3 et ME F3 sont adaptés à la fixation F3 (clips) des grilles standards et ne nécessitent pas l'utilisation d'un contre-cadre F4.
- Les plénums MT F5 et ME F5 sont adaptés à la fixation F5 (fermoirs) des grilles standards et ne nécessitent pas l'utilisation d'un contre-cadre F6.

CONSTRUCTION

- MT F3 et MT F5 : plénum de raccordement avec piquage arrière. Construction en tôle d'acier galvanisé. Il y a deux modèles selon le diamètre du piquage.
 - Modèle "90°" si diamètre piquage < hauteur nominale de la grille.
 - Modèle "83°" si diamètre piquage ≥ hauteur nominale de la grille.
 NB: dans le tableau ci-contre, les modèles "90°" sont indiqués par une (*).
- ME F3 et ME F5 : plénum de raccordement avec piquage côté. Construction en tôle d'acier galvanisé.

FINITION

- Acier galvanisé brut.

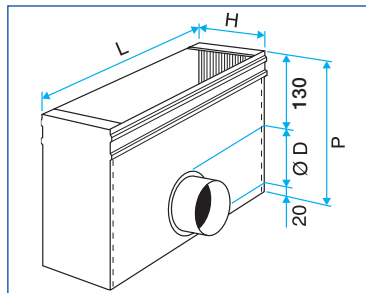
FIXATION

- Fixation au plafond à l'aide de tiges filetées ou câbles de suspension non fournis (voir p.136).

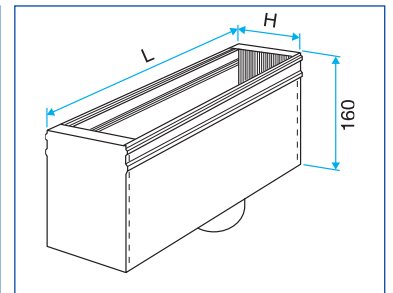
DIMENSIONS STANDARDS

- Gamme dimensionnelle de 200 x 75 à 1500 x 600 mm au pas de 25 mm.
- Pour plus d'information, se référer aux pages GAMME ci-après.

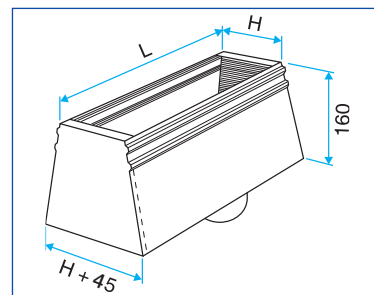
ENCOMBREMENT



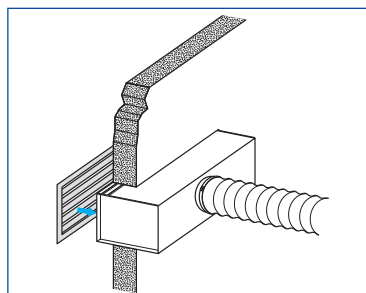
ME F3 : plénum piquage côté.



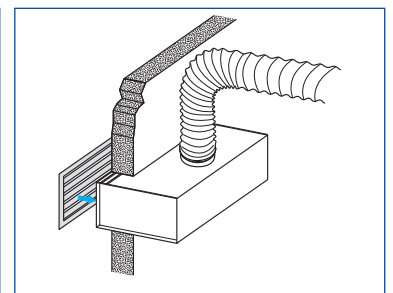
MT F3 : plénum piquage arrière 90°



MT F3 : plénum piquage arrière 83°



Mise en œuvre du plénum MT



Mise en œuvre du plénum ME

DIMENSIONS DE LA GAMME STANDARD AG 637

L (mm)	H = 100		H = 150		H = 200		H = 300
	ME / MT F3	ME F3 Clim.	ME / MT F3	ME F3 Clim.	ME / MT F3	ME F3 Clim.	ME / MT F3
200	Ø 80*	Ø 125	-	-	-	-	-
250	Ø 100	-	Ø 125*	-	-	-	-
300	Ø 125	Ø 160	Ø 160	Ø 200	-	-	-
400	Ø 125	-	Ø 160	-	Ø 200	Ø 200	-
500	Ø 125	-	Ø 160	-	Ø 200	-	-
600	-	-	Ø 160	-	Ø 200	-	Ø 250*
800	-	-	-	-	2 x Ø 200	-	2 x Ø 250*
1000	-	-	-	-	-	-	2 x Ø 250*

Tous les plénums MT sont des modèles 83° sauf ceux marqués (*).

SÉRIE SGS - AGB - F4 - ME F3 - MT F3 - ME F5 - MT F5

GAMME STANDARD

Dimensions	Registre SGS	Contre-cadre F4	Plénum arrière MT F3	Plénum côté ME F3	Plénum côté clim ME F3	Plénum côté clim Isolé 5 faces MEIF (5) F3
1000 x 75	11053259	11053779		11053661		
200 x 100	11053241	11053761	11053632	11053662	11053381	11053391
250 x 100	11053242	11053762	11053633	11053663		
300 x 100	11053243	11053763	11053634	11053664	11053382	11053392
400 x 100	11053244	11053764	11053635	11053665		
500 x 100	11053245	11053765	11053636	11053666		
600 x 100	11053271	11053780	11053637	11053667		
800 x 100		11053781	11053638			
1000 x 100		11053782	11053639	11053669		
250 x 150	11053246	11053766	11053640	11053670		
300 x 150	11053247	11053767	11053641	11053671	11053383	11053393
400 x 150	11053248	11053768	11053642	11053672		
500 x 150	11053249	11053769	11053643	11053673		
600 x 150	11053250	11053770	11053644	11053674		
800 x 150	11053274	11053783	11053645	11053675		
1000 x 150	11053275	11053784	11053646	11053676		
1500 x 150	11053276	11053785		11053677		
400 x 200	11053251	11053771	11053648	11053678		11053394
500 x 200	11053252	11053772	11053649	11053679		
600 x 200	11053253	11053773	11053650	11053680		
800 x 200	11053254	11053774	11053651	11053681		
1000 x 200		11053786	11053652			
1500 x 200		11053787				
300 x 300	11053268	11053788	11053657	11053687		
500 x 300	11053269	11053789	11053658			
600 x 300	11053255	11053775	11053654	11053684		
800 x 300	11053256	11053776	11053655	11053685		
1000 x 300	11053257	11053777	11053656	11053686		
600 x 600	11053270	11053790	11053659	11053689		
1000 x 600	11053267	11053791				

GAMME AVEC CHOIX D'OPTIONS

Registre	Code	Contre-cadre	Code	Plénum acier	Code
SGS - acier	11003211	F4 fixation par clips	11003001	ME F3 piquage côté	11053701
AGB - alu	11003201	F6 fixation par fermoirs	11002512	MT F3 piquage arrière	11053703
D500	nous consulter	Sachet de 100 clips F3	21080260	ME F5 piquage côté	11053702
				MT F5 piquage arrière	11053704

DIMENSIONS D'USAGE

H / L (mm)	200	250	300	400	450	500	600	700	800	1000	1200
75	✗	✗	✗	✗	✗	✗	✗	✗	●	●	✗
100	●	●	●	●	✗	●	●	✗	●	✗	✗
150	✗	●	●	●	✗	●	●	✗	●	●	✗
200	✗	✗	✗	●	✗	●	●	✗	●	●	✗
250		✗	✗	✗	✗	✗	✗	✗	✗	✗	✗
300			●	✗	✗	●	●	✗	●	●	✗
400				✗	✗	✗	✗	✗	✗	✗	✗
450					✗	✗	✗	✗	✗	✗	✗
500						✗	✗	✗	✗	✗	✗

● Dimensions de la gamme standard.

OPTIONS DISPONIBLES

Registre acier SGS	Registre alu AGB	Double déflexion D 500	Plénum
<ul style="list-style-type: none"> • Livré Monté • Vis de Commande 	<ul style="list-style-type: none"> • Livré Monté • Visserie inox 	<ul style="list-style-type: none"> • Livré Monté 	<ul style="list-style-type: none"> • Diamètres de raccordement de Ø 80 à Ø 500 mm • 1 ou 2 piquages • Profondeur hors standard. • Isolation 2 faces • Isolation 5 faces